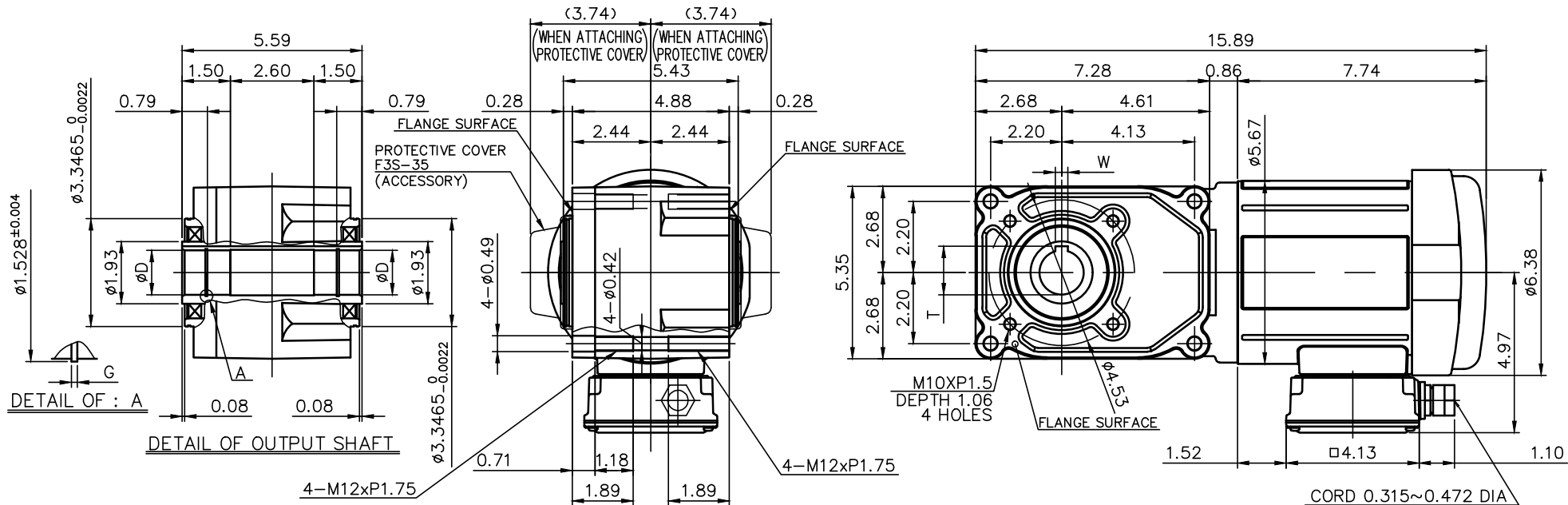


REVISIONS



モータ仕様 MOTOR SPECIFICATION	
名称 TYPE	三相誘導電動機 THREE PHASE INDUCTION MOTOR
冷却方式 COOLING METHOD	全閉外扇形 TOTALLY ENCLOSED FAN COOLED
出力 MOTOR POWER	3/4 HP (0.55 kW)
定格 RATING	S1 CONT.
耐熱 INS. CLASS	F
保護構造 IP RATING	IP44

モータ仕様 MOTOR SPECIFICATION						
**	電圧 VOLTAGE	周波数 FREQUENCY	回転速度 ROTATION SPEED	電流値 CURRENT VALUE	対応規格 COMPLIANT STANDARDS	高効率認証 EFFICIENCY STANDARDS
AV	208 V	60 Hz	1700 r/min	2.3 A	UL/cUL/CE	-
	230 V	60 Hz	1720 r/min	2.2 A		
	460 V	60 Hz	1720 r/min	1.10 A		
	400 V	50 Hz	1410 r/min	1.30 A		
EV	415 V	50 Hz	1410 r/min	1.25 A	UL/cUL	-
	440 V	50 Hz	1420 r/min	1.20 A		
	480 V	60 Hz	1720 r/min	1.10 A		
MA	575 V	60 Hz	1720 r/min	0.9 A	UL/cUL	

減速機仕様 REDUCER SPECIFICATION	
名称 TYPE	GTR
枠番 FRAME NO.	35
減速比 RATIO	5 7.5 10 12.5 15 20 25 30 40 50 60
潤滑 LUBRICATION	グリース GREASE
塗装 PAINT COLOR	グレー (マンセル値 9B6/0.5) GREY (MANSEL CODE: 9B6/0.5)

出力軸仕様 OUTPUT SHAFT SPECIFICATION						
FRAME NO.	D	STANDARD /OPTION	DIAMETER TOLERANCE	T	W	G
35	1.2500 in	STANDARD	+0.0013/+0.0	1.366 in	0.2500 in	0.056 in
	1.0000 in	OPTION	+0.0013/+0.0	1.114 in	0.2500 in	0.046 in
	1.3750 in	OPTION	+0.0015/+0.0	1.520 in	0.3125 in	0.056 in
	1.4375 in	OPTION	+0.0015/+0.0	1.606 in	0.3750 in	0.056 in
	35 mm	OPTION	+0.039/+0.0	38.3 mm	10 mm	1.75 mm

- 製品型式「□□□」は減速比によって入る文字数が変わります。
Number of characters on product model「□□□」varies depending on the reduction ratio.
- 製品型式「**」には「AV」「EV」「MA」が入ります。
Replace product model「**」with「AV」「EV」「MA」.

TITLE	F3S35N□□□-MB05T**EN 外形寸法図 DIMENSION OF MODEL				
DRAWING NO.	F3S35N-MB05TEN				
USER					
NOTICE					
APPROVE	M.Iijima	SCALE	1:5	UNIT	in
CHECK	T.Fujie				DATE
DESIGN	K.Miyachi				2020.04.30
NISSEI CORPORATION					