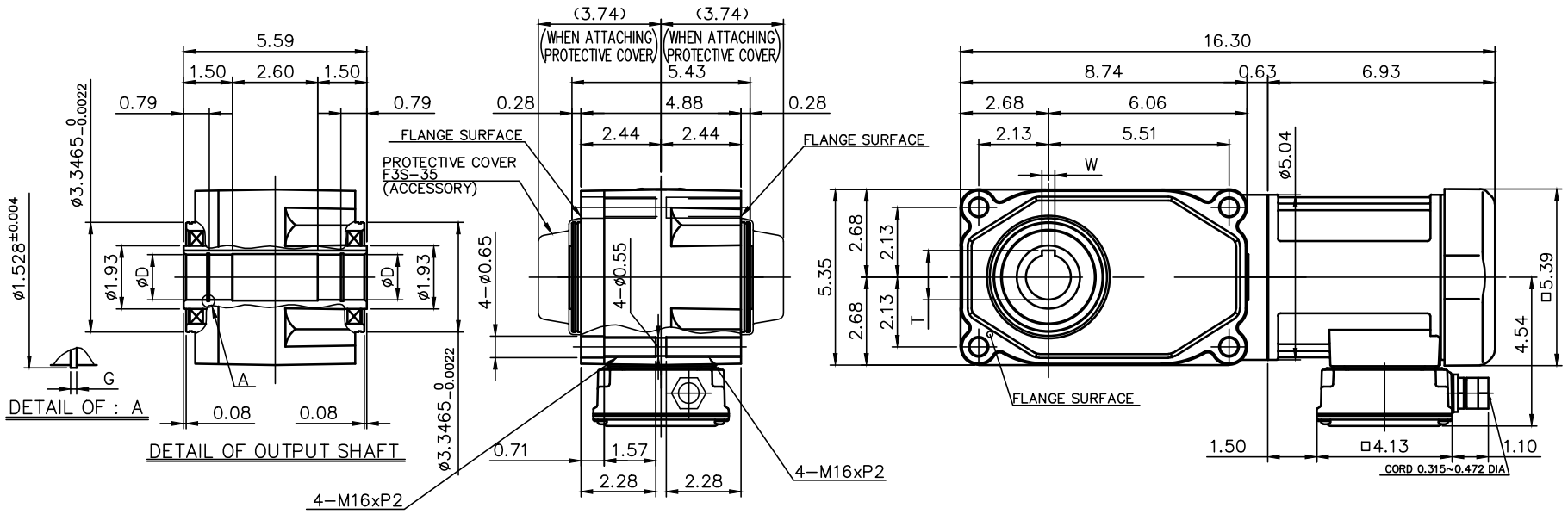


REVISIONS



モータ仕様 MOTOR SPECIFICATION	
名称 TYPE	三相誘導電動機 THREE PHASE INDUCTION MOTOR
冷却方式 COOLING METHOD	全閉外扇形 TOTALLY ENCLOSED FAN COOLED
出力 MOTOR POWER	1/2 HP (0.4 kW)
定格 RATING	S1 CONT.
耐熱劣化 INS. CLASS	F
保護構造 IP RATING	IP65

モータ仕様 MOTOR SPECIFICATION						
**	電圧 VOLTAGE	周波数 FREQUENCY	回転速度 ROTATION SPEED	電流値 CURRENT VALUE	対応規格 COMPLIANT STANDARDS	高効率認証 EFFICIENCY STANDARDS
AV	208 V	60 Hz	1680 r/min	1.8 A	UL/cUL/CE	-
	230 V	60 Hz	1720 r/min	1.8 A		
	460 V	60 Hz	1720 r/min	0.9 A		
	400 V	50 Hz	1400 r/min	1.0 A		
EV	415 V	50 Hz	1390 r/min	0.96 A	UL/cUL	-
	440 V	50 Hz	1410 r/min	0.95 A		
	480 V	60 Hz	1680 r/min	0.82 A		
MA	575 V	60 Hz	1700 r/min	0.68 A	UL/cUL	

減速機仕様 REDUCER SPECIFICATION		
名称 TYPE	GTR	
枠番 FRAME NO.	35	
減速比 RATIO	80 100 120 160 200 240	
潤滑 LUBRICATION	グリース GREASE	
塗装 PAINT COLOR	グレー (マンセル値 9B6/0.5) GREY (MANSEL CODE: 9B6/0.5)	

出力軸仕様 OUTPUT SHAFT SPECIFICATION						
FRAME NO	D	STANDARD /OPTION	DIAMETER TOLERANCE	T	W	G
35	1.2500 in	STANDARD	+0.0013/+0.0	1.366 in	0.2500 in	0.056 in
	1.0000 in	OPTION	+0.0013/+0.0	1.114 in	0.2500 in	0.046 in
	1.3750 in	OPTION	+0.0015/+0.0	1.520 in	0.3125 in	0.056 in
	1.4375 in	OPTION	+0.0015/+0.0	1.606 in	0.3750 in	0.056 in
	35 mm	OPTION	+0.039/+0.0	38.3 mm	10 mm	1.75 mm

- 製品型式「□□□」は減速比によって入る文字数が変わります。  
Number of characters on product model「□□□」, varies depending on the reduction ratio.
- 製品型式「\*\*」には「AV」「EV」「MA」が入ります  
Replace product model「\*\*」 with 「AV」「EV」「MA」.
- 出力軸の材質は SUS420J2 を使用しています。  
THE MATERIAL OF THE OUTPUT SHAFT IS SUS420J2.

TITLE		F3S35S□□□-WBO4T**EN			
		外形寸法図 DIMENSION OF MODEL			
DRAWING NO.		F3S35S-WBO4TEN			
USER					
NOTICE					
APPROVE	H.Hayashi	SCALE	1:5	UNIT in	DATE 2020.03.31
CHECK	M.Iijima				
DESIGN	A.Kobayashi	NISSEI CORPORATION			