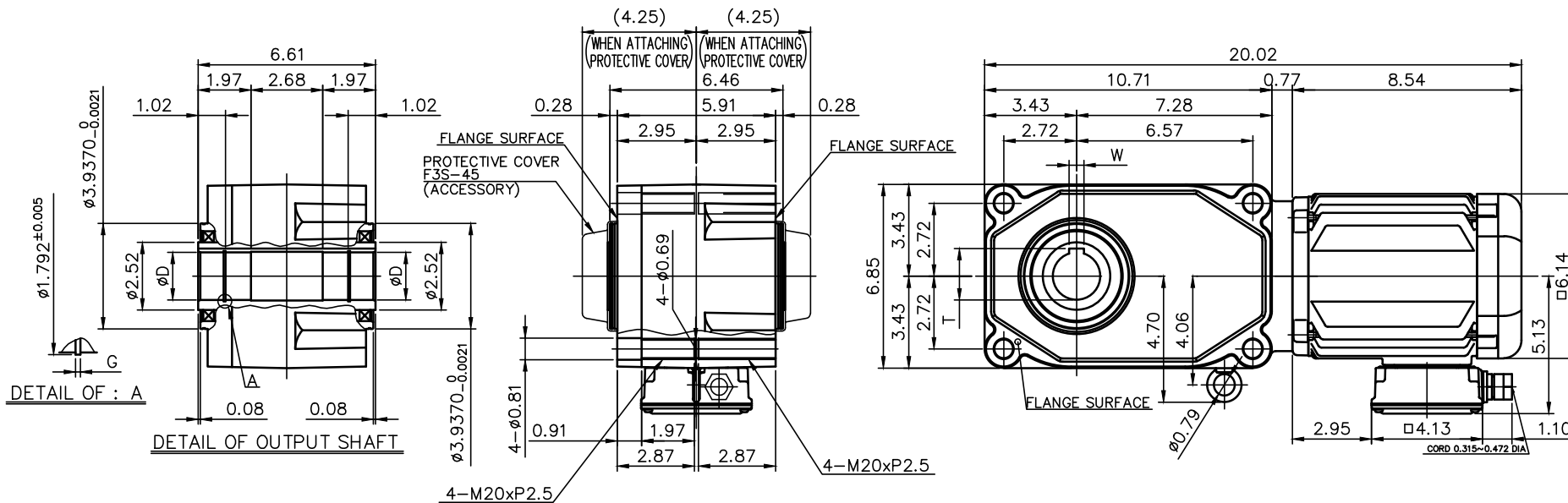


REVISIONS



モータ仕様 MOTOR SPECIFICATION	
名称 TYPE	三相誘導電動機 THREE PHASE INDUCTION MOTOR
冷却方式 COOLING METHOD	全閉外扇形 TOTALLY ENCLOSED FAN COOLED
出力 MOTOR POWER	1 HP (0.75 kW)
定格 RATING	S1 CONT.
耐熱劣化 INS. CLASS	F
保護構造 IP RATING	IP65

モータ仕様 MOTOR SPECIFICATION						
**	電圧 VOLTAGE	周波数 FREQUENCY	回転速度 ROTATION SPEED	電流値 CURRENT VALUE	対応規格 COMPLIANT STANDARDS	高効率認証 EFFICIENCY STANDARDS
AV	208 V 230 V	60 Hz	1740 r/min	2.9 A	UL/cUL/CE	<IE3> USA/CANADA
	460 V	60 Hz	1750 r/min	2.8 A		
	400 V	50 Hz	1440 r/min	1.4 A		
EV	415 V	50 Hz	1440 r/min	1.50 A	UL/cUL	
	440 V	50 Hz	1450 r/min	1.50 A		
	480 V	60 Hz	1750 r/min	1.35 A		
MA	575 V	60 Hz	1750 r/min	1.10 A	UL/cUL	

減速機仕様 REDUCER SPECIFICATION		
名称 TYPE	GTR	
枠番 FRAME NO.	45	
減速比 RATIO	80 100 120 160 200 240	
潤滑 LUBRICATION	グリース GREASE	
塗装 PAINT COLOR	グレー (マンセル値 9B6/0.5) GREY (MANSEL CODE: 9B6/0.5)	

出力軸仕様 OUTPUT SHAFT SPECIFICATION						
FRAME NO	D	STANDARD /OPTION	DIAMETER TOLERANCE	T	W	G
45	1.3750 in	STANDARD	+0.0015/+0.0	1.520 in	0.3125 in	0.056 in
	1.5000 in	OPTION	+0.0015/+0.0	1.669 in	0.3750 in	0.056 in
	1.6875 in	OPTION	+0.0015/+0.0	1.858 in	0.3750 in	0.068 in
	45 mm	OPTION	+0.039/+0.0	48.8 mm	14 mm	1.95 mm

- 製品型式「□□□」は減速比によって入る文字数が変わります。  
Number of characters on product model「□□□」, varies depending on the reduction ratio.
- 製品型式「\*\*」には「AV」「EV」「MA」が入ります  
Replace product model「\*\*」 with 「AV」「EV」「MA」.
- 出力軸の材質は SUS420J2 を使用しています。  
THE MATERIAL OF THE OUTPUT SHAFT IS SUS420J2.

TITLE		F3S45S□□□-WB08T**EN 外形寸法図 DIMENSION OF MODEL			
DRAWING NO.		F3S45S-WB08TEN			
USER					
NOTICE					
APPROVE	H.Hayashi	SCALE	1:6	UNIT in	DATE 2020.03.31
CHECK	M.Iijima				
DESIGN	A.Kobayashi				
NISSEI CORPORATION					