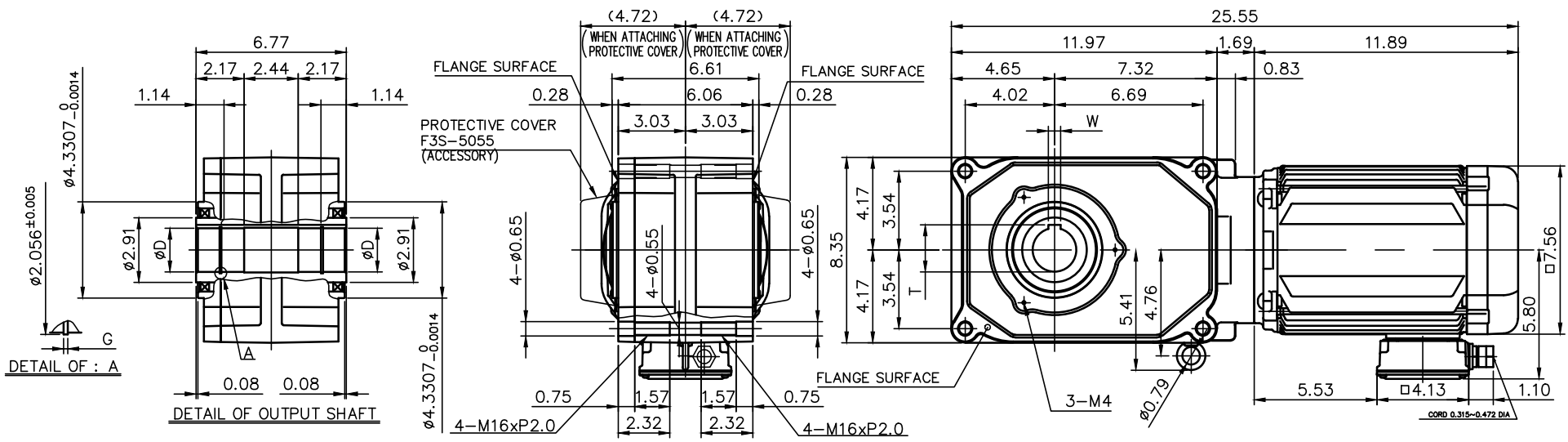


REVISIONS



モータ仕様 MOTOR SPECIFICATION	
名称 TYPE	三相誘導電動機 THREE PHASE INDUCTION MOTOR
冷却方式 COOLING METHOD	全閉外扇形 TOTALLY ENCLOSED FAN COOLED
出力 MOTOR POWER	3 HP (2.2 kW)
定格 RATING	S1 CONT.
耐熱劣化 INS. CLASS	F
保護構造 IP RATING	IP 44

モータ仕様 MOTOR SPECIFICATION						
**	電圧 VOLTAGE	周波数 FREQUENCY	回転速度 ROTATION SPEED	電流値 CURRENT VALUE	対応規格 COMPLIANT STANDARDS	高効率認証 EFFICIENCY STANDARDS
AV	208 V 230 V 460 V 400 V	60 Hz 60 Hz 60 Hz 50 Hz	1750 r/min 1770 r/min 1770 r/min 1470 r/min	8.3 A 7.9 A 4.0 A 4.5 A	UL/cUL/CE	<IE3> USA/CANADA
EV	415 V 440 V 480 V	50 Hz 50 Hz 60 Hz	1460 r/min 1470 r/min 1770 r/min	4.3 A 4.3 A 3.8 A		
MA	575 V	60 Hz	1760 r/min	3.3 A	UL/cUL	

減速機仕様 REDUCER SPECIFICATION		
名称 TYPE	GTR	
枠番 FRAME NO.	50	
減速比 RATIO	40 50 60	
潤滑 LUBRICATION	グリース GREASE	
塗装 PAINT COLOR	グレー (マンセル値 9B6/0.5) GREY (MANSEL CODE: 9B6/0.5)	

出力軸仕様 OUTPUT SHAFT SPECIFICATION						
FRAME NO	D	STANDARD /OPTION	DIAMETER TOLERANCE	T	W	G
50	1.5000 in	STANDARD	+0.0015/+0.0	1.669 in	0.3750 in	0.056 in
	1.9375 in	OPTION	+0.0015/+0.0	2.161 in	0.5000 in	0.068 in
	50 mm	OPTION	+0.039/+0.0	53.8 mm	14 mm	2.20 mm

- 製品型式「□□□」は減速比によって入る文字数が変わります。
Number of characters on product model「□□□」, varies depending on the reduction ratio.
- 製品型式「**」には「AV」「EV」「MA」が入ります。
Replace product model「**」 with 「AV」「EV」「MA」.

TITLE		F3S50N□□□-MB22T**EN 外形寸法図 DIMENSION OF MODEL			
DRAWING NO.		F3S50N-MB22TEN			
USER					
NOTICE					
APPROVE	H.Hayashi	SCALE	1:7	UNIT in	DATE 2020.03.31
CHECK	M.Iijima				
DESIGN	A.Kobayashi				
NISSEI CORPORATION					