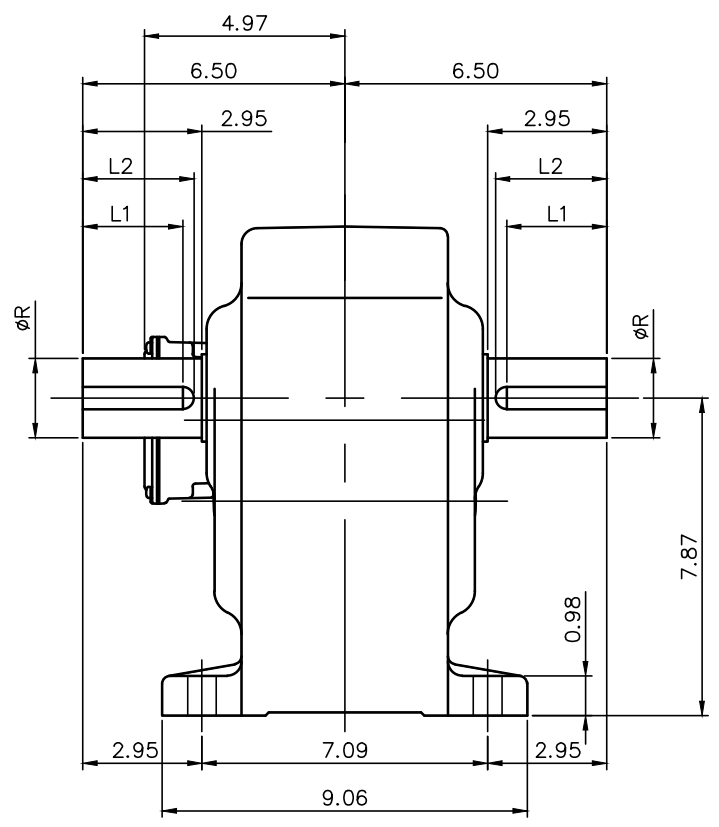
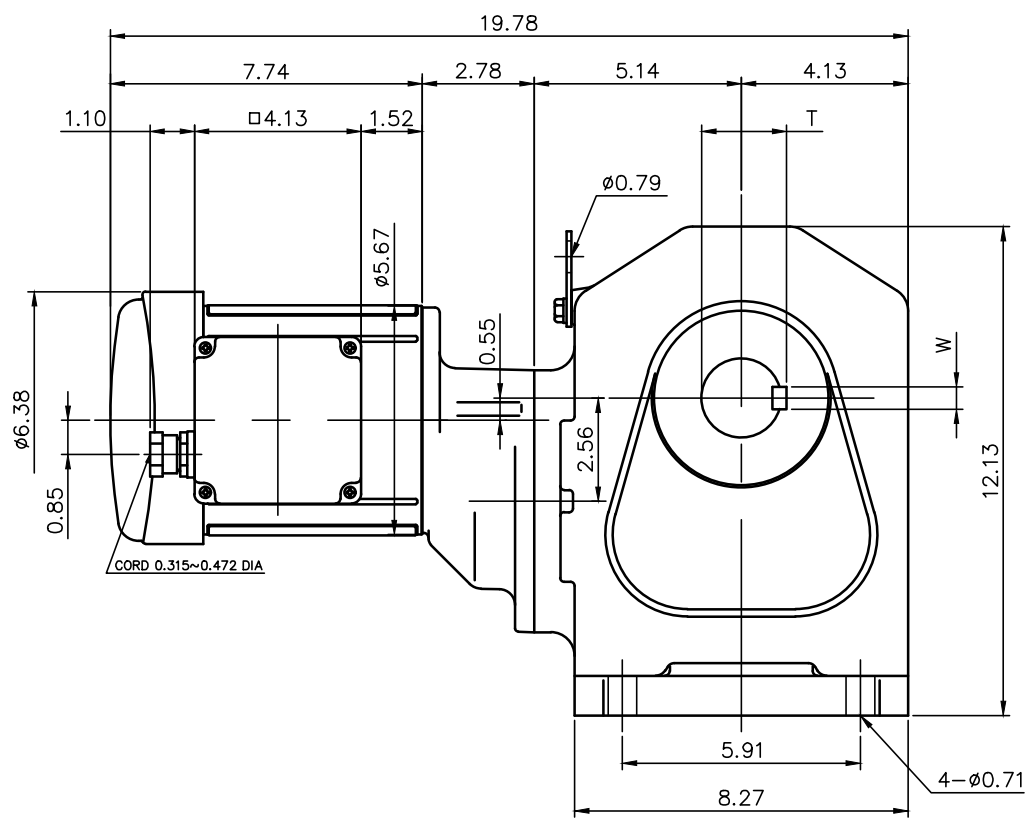


REVISIONS



モータ仕様 MOTOR SPECIFICATION	
名称 TYPE	三相誘導電動機 THREE PHASE INDUCTION MOTOR
冷却方式 COOLING METHOD	全閉外扇形 TOTALLY ENCLOSED FAN COOLED
出力 MOTOR POWER	3/4 HP (0.55 kW)
定格 RATING	S1 CONT.
耐熱 INS. CLASS	F
保護構造 IP RATING	IP44

モータ仕様 MOTOR SPECIFICATION						
**	電圧 VOLTAGE	周波数 FREQUENCY	回転速度 ROTATION SPEED	電流値 CURRENT VALUE	対応規格 COMPLIANT STANDARDS	高効率認証 EFFICIENCY STANDARDS
AV	208 V	60 Hz	1700 r/min	2.3 A	UL/cUL/CE	-
	230 V	60 Hz	1720 r/min	2.2 A		
	460 V	60 Hz	1720 r/min	1.10 A		
	400 V	50 Hz	1410 r/min	1.30 A		
EV	415 V	50 Hz	1410 r/min	1.25 A	UL/cUL	-
	440 V	50 Hz	1420 r/min	1.20 A		
	480 V	60 Hz	1720 r/min	1.10 A		
MA	575 V	60 Hz	1720 r/min	0.9 A	UL/cUL	

減速機仕様 REDUCER SPECIFICATION	
名称 TYPE	GTR
枠番 FRAME NO.	50
減速比 RATIO	300 375 450
潤滑 LUBRICATION	グリース GREASE
塗装 PAINT COLOR	グレー (マンセル値 9B6/0.5) GREY (MANSEL CODE: 9B6/0.5)

出力軸仕様 OUTPUT SHAFT SPECIFICATION							
FRAME NO.	R	STANDARD /OPTION	DIAMETER TOLERANCE	L1	L2	T	W
50	2.0000 in	STANDARD	+0.0/-0.0010	2.56 in	2.81 in	2.218 in	0.5000 in
	50 mm	OPTION	+0.0/-0.016	70 mm	70 mm	53.5 mm	14 mm

- 製品型式「□□□」は減速比によって入る文字数が変わります。
Number of characters on product model「□□□」, varies depending on the reduction ratio.
- 製品型式「**」には「AV」「EV」「MA」が入ります。
Replace product model「**」 with 「AV」「EV」「MA」.

TITLE	H2L50T□□□□-MB05T**EN				
	外形寸法図 DIMENSION OF MODEL				
DRAWING NO.	H2L50T-MB05TEN				
USER					
NOTICE					
APPROVE	M.Iijima	SCALE	1:5	UNIT in	
CHECK	T.Fuji	DATE			2020.04.30
DESIGN	K.Miyachi	NISSEI CORPORATION			