



EZC II Series

製品の確認 CHECKING THE PRODUCT 製品の確認 제품의 확인

お買い上げいただきありがとうございます。

- 別冊の「取扱説明書」と「お使いになる前に」をよくお読みになり、製品を安全にお使いください。
- お読みになったあとは、いつでも見られるところに必ず保管してください。

Thank you for purchasing an Oriental Motor product.

- Please read the separate manuals entitled OPERATING MANUAL and BEFORE USING THE PRODUCT thoroughly to ensure safe operation of the product.
- Always keep the manual where it is readily available.

竭誠感謝您對本公司製品的惠顧。

- 請仔細閱讀「使用說明書」和「使用前」，並在使用製品時注意安全。
- 閱讀完使用說明書後，務請將其保存在合適的地方，以便隨時查閱。

구입하여 주셔서 대단히 감사합니다.

- 별책의「취급설명서」와「사용하시기 전에」를 자세히 읽으신 다음 제품을 안전하게 사용하여 주십시오.
- 읽으신 후에는 언제든지 볼 수 있는 장소에 반드시 보관하여 주십시오.

オリエンタルモーター株式会社

<http://www.orientalmotor.co.jp/>

● 製品についてのご質問、ご相談はお客様ご相談センターへお問い合わせください。
フリーコール(無料)です。携帯電話・PHSからもご利用が可能です。

受付時間 平日 9:00~18:30 土曜日 9:00~17:30

東京 TEL 0120-925-410 FAX 0120-925-601
名古屋 TEL 0120-925-420 FAX 0120-925-602
大阪 TEL 0120-925-430 FAX 0120-925-603

ORIENTAL MOTOR U.S.A. CORP.
Technical Support Tel:(800)468-3982
8:30 A.M. to 5:00 P.M., P.S.T. (M-F)
7:30 A.M. to 5:00 P.M., C.S.T. (M-F)
E-mail: techsupport@orientalmotor.com
www.orientalmotor.com

ORIENTAL MOTOR (EUROPA) GmbH
Headquarters and Düsseldorf Office
Tel:0211-52067-00 Fax:0211-52067-099

ORIENTAL MOTOR (UK) LTD.
Tel:01256-347090 Fax:01256-347099

ORIENTAL MOTOR (FRANCE) SARL
Tel:01 47 86 97 50 Fax:01 47 82 45 16

ORIENTAL MOTOR ITALIA s.r.l.
Tel:02-93906346 Fax:02-93906348

SINGAPORE ORIENTAL MOTOR PTE LTD
Tel:(6745)7344 Fax:(6745)9405

ORIENTAL MOTOR (MALAYSIA) SDN. BHD.
Tel:(03)22875778 Fax:(03)22875528

ORIENTAL MOTOR (THAILAND) CO.,LTD.
Tel:66-2-254-6113 Fax:66-2-254-6114

台灣東方馬達股份有限公司
Tel:(02)8228-0707 Fax:(02)8228-0708

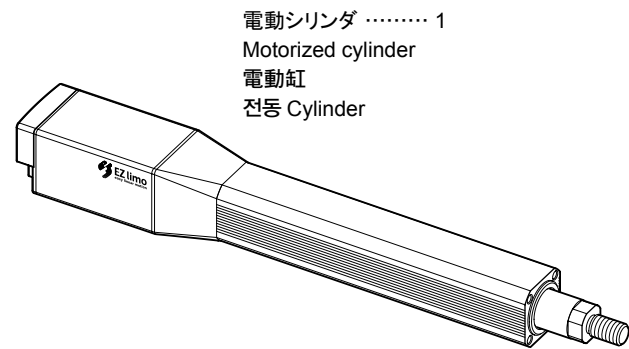
欧立恩拓电机商贸(上海)有限公司
Tel:(021)6237-5440 Fax:(021)6237-5433

东方马达株式会社 香港分公司
Tel:+852-2427-9800 Fax:+852-2427-9311

仁亞오리엔탈모터(株)
KOREA
Tel:(032)822-2042-3 Fax:(032)819-8745

この取扱説明書は再生紙を使用しています。
Printed on Recycled Paper
本使用説明書使用再生紙。
이 취급 설명서는 재활용 용지를 사용하고 있습니다.

パッキングリスト Packing list 装箱單 Packing list



電動シリンダ …… 1
Motorized cylinder
電動缸
전동 Cylinder

お使いになる前に…………… 1
BEFORE USING THE PRODUCT
使用前
사용하시기 전에

EZC II Series 取扱説明書 …… 1
EZC II Series OPERATING MANUAL
EZC II Series 使用説明書
EZC II Series 취급설명서

六角ナット …… 1
Hexagonal Nut
六角螺母
육각 Nut

コントローラキー …… 1
Controller key
控制器鍵
Controller Key

製品の確認 (本書) …… 1
CHECKING THE PRODUCT (This manual)
製品的確認
제품의 확인 (본서)



電動シリンダ単体でご購入された場合は、付属していません。
The motorized cylinder is not attached if you have purchased a simple motorized cylinder.
購買電動缸單體時，並不會附屬。
전동 Cylinder 만 구입하신 경우에는 포함되지 않습니다.

リニアモーションコントローラ …… 1 Linear motion controller 直動系列控制器 Linear Motion Controller	ユーザー I/O コネクタ (36 ピン) …… 1 User I/O connector (36 pins) 用戶 I/O 連接器 (36 Pin) User I/O Connector (36 Pin)	センサ I/O コネクタ (20 ピン) …… 1 Sensor I/O connector (20 pins) 檢知器 I/O 連接器 (20 Pin) Sensor I/O connector (20 Pin)
コントローラ取付金具用皿ねじ (M3) …… 4 Controller mounting bracket installation flat-head screws (M3) 控制器安裝金屬片用埋頭螺絲 (M3) Controller 설치 Bracket 용 접시나사 (M3)	コントローラ取付金具 …… 2 Controller mounting brackets 控制器安裝金屬片 Controller 설치 Bracket	リニアモーションコントローラ取扱説明書 …… 1 Linear Motion Controller OPERATING MANUAL 直動系列控制器 使用説明書 Linear Motion Controller 취급설명서

品名の確認 Confirming the Model Name 品名確認 품명 확인

コントローラ
Controller
控制器
Controller

電動シリンダ銘板
Motorized Cylinder Nameplate
電動缸銘板
전동 Cylinder 명판

品名が一致していることを必ず確認してください。
Be sure to confirm the model is same.
請務必確認品名一致。
모델이 같은지 확인하십시오.

MODEL	EZCM4D050MA	MAX. THRUST FORCE	140N
MAGNETIC BRAKE			
MAX. SPEED	800mm/s		
MAX. TRANSPORTABLE MASS	15kg		
HORIZONTAL	7kg	SO6 H602525	
VERTICAL			

ORIENTAL MOTOR CO., LTD. MADE IN JAPAN

品名の見方 How to identify the product model

品名的看法 품명을 보는 방법

EZC 4 E 030(M) -K

① ② ③ ④ ⑤

- 電動シリンダ部
Motorized cylinder (only)
電動缸部
전동 Cylinder 부

EZC M 4 E 030 (M) K
⑥ ① ② ③ ④ ⑤

- コントローラ部
Controller (only)
控制器部
Controller 부

ESMC - K 2
⑤

①	型番 Motorized cylinder size ① 型号 형번	幅 Width ② 寬度 폭	4: 54 mm (2.13 in.) 6: 74 mm (2.91 in.)
②	リード Lead ② 導程 Lead	D: 12 mm (0.47 in.) E: 6 mm (0.24 in.)	
③	ストローク Stroke ③ 行程 Stroke	050 : 50 mm (1.97 in.) 030 : 300 mm (11.81 in.)	
④	電磁ブレーキ Electromagnetic brake ④ 電磁刹車 전자 Brake	なし : 電磁ブレーキなし M: 電磁ブレーキ付 None: Without electromagnetic brake M: With electromagnetic brake 無 : 無電磁刹車 M: 附電磁刹車 없음 : 전자 Brake 없음 M: 전자 Brake 부착	
⑤	電源仕様 Power input ⑤ 電源規格 전원 사양	K: 24 VDC A: 100-115 V 単相 Single-phase 單相 단상 C: 200-230 V 単相 Single-phase 單相 단상	
⑥	電動シリンダ単体 Motorized cylinder (only) ⑥ 電動缸單件 전동 Cylinder 단체		