



取扱説明書

KIIシリーズ レバーシブルモーター



はじめに

■ お使いになる前に

製品の取り扱い、電気・機械工学の専門知識を持つ資格者が行なってください。お使いになる前に、「安全上のご注意」をよくお読みのうえ、正しくお使いください。また、本文中の警告・注意・重要に記載されている内容は、必ずお守りください。この製品は、一般的な産業機器への組み込み用として設計・製造されています。その他の用途には使用しないでください。この警告を無視した結果生じた損害の補償については、当社は一切その責任を負いませんので、あらかじめご了承ください。

安全上のご注意

ここに示した注意事項は、製品を安全に正しくお使いいただき、お客様や他の人々への危害や損傷を未然に防止するためのものです。内容をよく理解してからお使いください。

	警告	この警告事項に反した取り扱いをすると、死亡または重傷を負う場合がある内容を示しています。
	注意	この注意事項に反した取り扱いをすると、傷害を負うまたは物的損害が発生する場合がある内容を示しています。
	重要	製品を正しくお使いいただくために、お客様に必ず守っていただきたい事項を、本文中の関連する取扱項目に記載しています。

警告

- 爆発性雰囲気、引火性ガスの雰囲気、腐食性の雰囲気、可燃物のそばでは使用しないでください。火災・感電・けがの原因になります。
- 設置、接続、運転・操作、点検・故障診断の作業は、適切な資格、知識を有する人が行ってください。火災・感電・けがの原因になります。
- 通電状態で移動、設置、接続、点検の作業をしないでください。電源を切ってから作業してください。感電の原因になります。
- モーターの過熱保護装置(サーマルプロテクタ)がはたらいたときは、電源を切ってください。過熱保護装置が自動復帰したときにモーターが突然起動して、けが・装置破損の原因になります。
- モーターはクラス I 機器です。設置するときは、モーターに触れないようにするか、接地してください。感電の原因になります。
- 電源入力電圧は、定格値を必ず守ってください。火災・感電の原因になります。
- 接続は接続図にもとづき、確実に接続してください。火災・感電の原因になります。
- リード線(ケーブル)を無理に曲げたり、引っ張ったり、はさみ込んだりしないでください。火災・感電の原因になります。
- 付属のコンデンサの接続端子は絶縁処理してください。感電の原因になります。
- 停電したときは、電源を切ってください。停電復旧時にモーターが突然起動して、けが・装置破損の原因になります。
- 電源を切った直後(30秒以内)は、コンデンサの接続端子に触れないでください。残留電圧により、感電の原因になります。
- モーターを分解・改造しないでください。感電・けがの原因になります。

注意

- モーターの仕様値を超えて使用しないでください。感電・けが・装置破損の原因になります。
- 運転中および停止後しばらくの間は、モーターに触れないでください。モーターの表面が高温のため、やけどの原因になります。
- モーター出力軸やモーターリード線でモーターを持ち上げないでください。けがの原因になります。
- モーターの周囲には、可燃物を置かないでください。火災・やけどの原因になります。
- モーターの周囲には、通風を妨げる障害物を置かないでください。装置破損の原因になります。
- 運転中は回転部(出力軸)に触れないでください。けがの原因になります。
- 異常が発生したときは、ただちに電源を切ってください。火災・感電・けがの原因になります。
- モーターは、正常な運転状態でも、表面温度が 70℃を超えることがあります。運転中のモーターに接近できるときは、図の警告ラベルをはっきり見える位置に貼ってください。やけどの原因になります。
- 製品は、法令または自治体の指示に従って、正しく処分してください。



警告ラベル

お買い上げいただきありがとうございます。

この取扱説明書には、製品の取り扱いかたや安全上の注意事項を示しています。

- 取扱説明書をよくお読みになり、製品を安全にお使いください。
- お読みになったあとは、いつでも見られるところに必ず保管してください。

準備

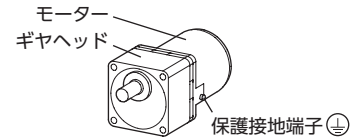
■ 製品の確認

次のものがすべて揃っていることを確認してください。不足したり破損している場合は、お買い求めの支店・営業所までご連絡ください。

- モーター..... 1台(コンビタイプは、ギヤヘッド組み付け済み)
- コンデンサ..... 1個
- コンデンサキャップ..... 1個
- 取付用ねじセット..... 1セット(コンビタイプのみ)
(六角穴付ボルト、平座金、ばね座金 各4個、平行キー 1個)
- 取扱説明書(本書)..... 1部

■ 品名の確認

モーターおよびギヤヘッド品名はそれぞれの銘板に記載された品名で確認してください。図はリード線タイプの場合です。



品名中の ■には、電源電圧を表わす記号が入ります。

- JA** : 単相 100 V 50/60 Hz **JC** : 単相 200 V 50/60 Hz
- UA** : 単相 110/115 V 60 Hz **UC** : 単相 220/230 V 60 Hz
- GC** : 単相 220/230 V 50 Hz

品名中の □には、減速比を表わす数字が入ります。

● コンビタイプ

リード線タイプ

品名	モーター品名	ギヤヘッド品名	保護等級
2RK6■-□	2RK6GV-■	2GV□B	IP20
3RK15■-□	3RK15GV-■	3GV□B	
4RK25■-□	4RK25GV-■	4GV□B	
5RK40■-□	5RK40GV-■	5GV□B	
5RK60■-□	5RK60GVH-■	5GVH□B	
5RK90■-□	5RK90GVR-■	5GVR□B	

端子箱付タイプ

品名*	モーター品名	ギヤヘッド品名	保護等級
4RK25■T2-□	4RK25GV-■T2	4GV□B	IP40
5RK40■T2-□	5RK40GV-■T2	5GV□B	
5RK60■T2-□	5RK60GVH-■T2	5GVH□B	IP20
5RK90■T2-□	5RK90GVR-■T2	5GVR□B	

* 端子箱の取り付け位置を変更した商品には、品名の末尾に記号が付加されます。

● 丸シャフトタイプ

品名は、上表の「モーター品名」中のシャフト形状を表わす、[GV] [GVH] [GVR] が「A」になります。

設置

■ 設置場所

風通しがよく、点検が容易な次のような場所に設置してください。

- 屋内に設置された筐体内 (換気口を設けてください)
- 使用周囲温度
電源電圧を表わす記号 **JA/JC**: -10 ~ +50℃ (凍結しないこと)
UA/UC/GC: -10 ~ +40℃ (凍結しないこと)
* ギヤヘッド減速比 2 と 3 の場合、下限温度は 0℃ です。
- 使用周囲湿度 85%以下 (結露しないこと)
- 爆発性雰囲気、有害なガス (硫化ガスなど)、および液体のないところ
- 直射日光が当たらないところ
- 塵埃や鉄粉などの少ないところ
- 水 (雨や水滴)、油 (油滴)、およびその他の液体がかからないところ
- 塩分の少ないところ
- 連続的な振動や過度の衝撃が加わらないところ
- 電磁ノイズ (溶接機、動力機器など) が少ないところ
- 放射性物質や磁場がなく、真空でないところ
- 標高 海拔 1000 m以下

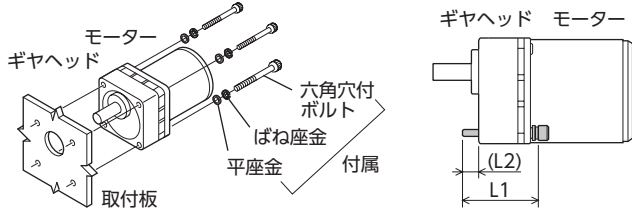
重要 ギヤヘッドからまれにグリースがにじみ出ることがあります。グリース漏れによる周囲環境の汚染が問題となる場合には、油受けなどの損害防止装置を取り付けてください。グリース漏れでお客様の装置や製品などに不具合を発生させる原因になります。

■ 設置方法

重要 モーターを取付穴へ斜めに挿入したり、無理に組み付けしないでください。モーターが破損するおそれがあります。

● コンビタイプ

付属の取付用ねじセットで、4か所の取付穴を固定します。取付板との間にすき間がないように設置してください。



取付用ねじセット (付属)

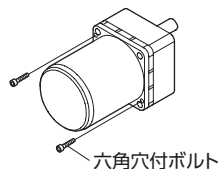
品名	減速比	六角穴付ボルト			L2 [mm]	締付トルク [N·m]	
		呼び	材質	L1 [mm]			
2RK6	2, 3	M4	ステンレス	55	8	1.4	
	5 ~ 25			50			
	30 ~ 120			55			
	150 ~ 360			60			
3RK15	2, 3	M6	ステンレス	65	12	5.0	
	5 ~ 25			60			
	30 ~ 120			65			
	150 ~ 360			70			
4RK25	2, 3	M6	ステンレス	65	9	12.0	
	5 ~ 25			60			
	30 ~ 120			65			
	150 ~ 360			70			
5RK40	2, 3	M8	ステンレス	85	16	12.0	
	5 ~ 18			70			
5RK60	25 ~ 100			85			16
	120 ~ 300			90			
5RK90	3	M8	ステンレス	85	16	12.0	
	5 ~ 15			70			
	18 ~ 36			85			
	50 ~ 180			95			

ギヤヘッドの取り外し・組み付け

ギヤヘッドを交換したり、リード線の引き出し口や端子箱の位置を変更するときの手順です。

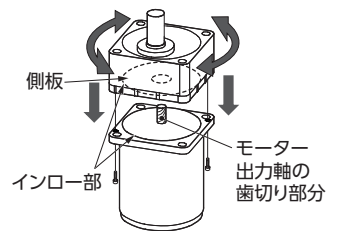
モーターからギヤヘッドを取り外す

モーターとギヤヘッドを組み付けている六角穴付ボルト (2か所) を外し、モーターをギヤヘッドから取り外します。



モーターにギヤヘッドを組み付ける

1. モーターとギヤヘッドのインロー部を平行にして、ギヤヘッドをゆっくり左右に回しながらモーターに組み付けます。このとき、モーター出力軸の歯切り部分がギヤヘッドの側板やギヤに強く当たらないようにしてください。
2. モーターとギヤヘッドの間にすき間がないことを確認して、六角穴付ボルト (2個) で固定します。



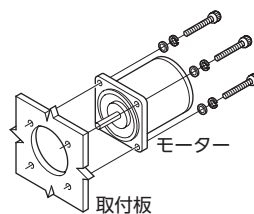
モーター出力軸を上向きにした状態で、組み付けてください。

ギヤヘッド品名	ボルトの呼び	締付トルク [N·m]
2GVDB	M2.6	0.4
3GVDB		
4GVDB		
5GVDB	M3	0.6
5GVHDB		
5GVRDB		

重要 ● モーターとギヤヘッドを無理に組み付けたり、ギヤヘッド内部に金属片などの異物が入らないようにしてください。モーター出力軸の歯切りやギヤに傷が付いて、異常音や寿命低下などの原因になります。
● モーターとギヤヘッドのインロー部にゴミなどを付着させないでください。また、モーターのインローにあるリングを噛み込まないようにしてください。ギヤヘッド内部からグリースが漏れる原因になります。

● 丸シャフトタイプ

六角穴付ボルト (付属していません) で、4か所の取付穴を固定します。取付板との間にすき間がないように設置してください。



品名	ボルトの呼び	締付トルク [N·m]
2RK	M4	1.8 (1.4)
3RK	M5	3.8 (3.0)
4RK		
5RK	M6	6.4 (5.0)

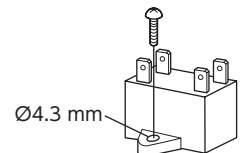
()内はステンレスの場合

● 冷却ファン付モーター

モーター後部の空気吸込口をふさがないように、ファンカバーの後ろを 10 mm 以上あけるか、換気穴をあけてください。

● コンデンサの取り付け

M4のねじ (付属していません) を使用して、確実に取り付けてください。



重要 ● コンデンサ取付用のねじの締付トルクは、取付足の破損防止のため 1 N·m 以下にしてください。
● コンデンサは、モーターから 10 cm 以上離して取り付けてください。モーターの熱で、コンデンサの寿命が短くなります。

■ 負荷の取り付け

ギヤヘッド出力軸は、外径公差を h7 に仕上げ、伝達部品取り付けのためのキーみぞ加工をしています。伝達部品を取り付けるときは、出力軸と伝達部品のはめ合いをすきまばめにしてください。さらに、伝達部品のがたつきや空転を防止するため、必ず平行キーをねじで出力軸に固定してください。



重要 ギヤヘッド出力軸にハンマーなどで強い力を加えないでください。出力軸や軸受が破損する原因になります。

● ギヤヘッドの出力軸先端ねじ穴を使用するとき

出力軸先端ねじ穴は、伝達部品の抜け防止の補助として使用してください (2GVDB、3GVDBには、出力軸先端ねじ穴はありません)。

ギヤヘッド品名	出力軸先端ねじ穴	伝達部品
4GVDB	M5 有効深さ 10 mm	スペーサー
5GVDB	M6 有効深さ 12 mm	
5GVHDB		
5GVRDB		ねじ

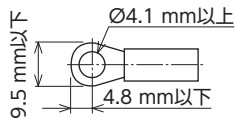
接続

モーターリード線と電源接続部など、すべての接続部を絶縁処理してください。

● 保護接地端子⊕の接続

モーターの保護接地端子を使って必ず接地してください。
接地には、次のような圧着端子をご使用ください。

適用圧着端子：絶縁被覆付き丸形圧着端子
端子ねじサイズ：M4
締付トルク：1.0～1.3 N・m
適用リード線：AWG18 (0.75 mm²) 以上



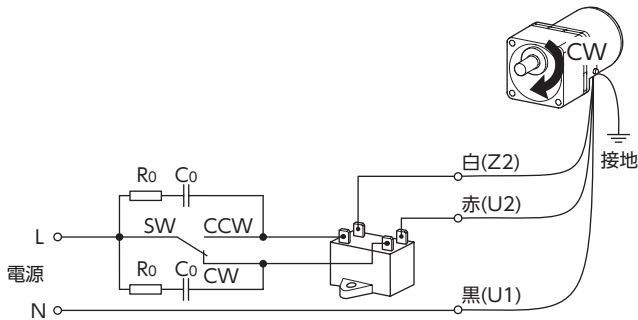
重要 製品についている保護接地用のねじを必ずご使用ください。

■ 接続図

コンタイプは、減速比によって回転方向が異なります。
お使いになるモーター品名、減速比を確認してから接続してください。
接続図はリード線タイプの場合です。

図のように接続すると、次のように回転します。
■の減速比と丸シャフトタイプ：CW (時計方向)
□の減速比：CCW (反時計方向)

モーター品名	減速比											
2RK6	2	3	5	6	7.5	9	12.5	15	18	25	30	36
3RK15												
4RK25	50	60	75	90	100	120	150	180	250	300	360	—
5RK40	2	3	5	6	7.5	9	12.5	15	18	25	30	36
5RK60	50	60	75	90	100	120	150	180	250	300	—	—
5RK90	—	3	5	6	7.5	9	12.5	15	18	25	30	36
	50	60	75	90	100	120	150	180	—	—	—	—



SWを切り替えると逆方向に回転します。

()内の記号は端子箱付タイプの端子記号を表わします。

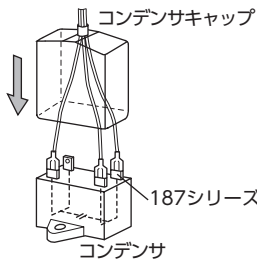
● 接点保護

接点保護のため、図のようにサージ電圧吸収用 CR回路(—|—|)を接続してください。

$R_o=5 \sim 200 \Omega$
 $C_o=0.1 \sim 0.2 \mu F 250 VAC$
オプション (別売) として用意しています。
品名：EPCR1201-2

■ コンデンサの接続

圧着端子を使用する場合は、ファストン・ターミナル 187 シリーズ (TE コネクティビティ) を使用してください。
コンデンサ端子部の絶縁処理には、付属のコンデンサキャップを使用してください。



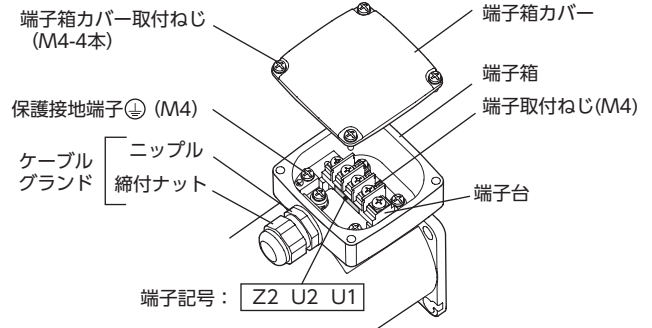
重要 1個の端子に1本のリード線を接続してください。

■ 端子台への接続

端子箱付タイプは端子箱カバーを外して、ケーブルを接続してください。
オプション (別売) で接続用のケーブルを用意しています。

- 端子箱カバー合わせ面の Oリングが、万一外れたときは端子箱カバー溝部にしっかりと装着してください。
- ケーブル接続後は、下表の締付トルクで確実に締め付けてください。

重要 ● 端子箱のシール性を保つため、適用ケーブル径とねじ締付トルクを守ってください。
● モーター外部に露出したケーブルは、ストレスが加わらないように固定してください。

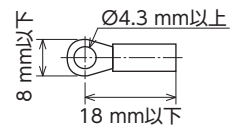


締付トルク [単位: N・m]

端子箱カバー取付ねじ	1.0～1.5
端子取付ねじ	1.0～1.2
締付ナット	2.0～2.5
ニップル	2.0～2.5
保護接地端子	1.0～1.5

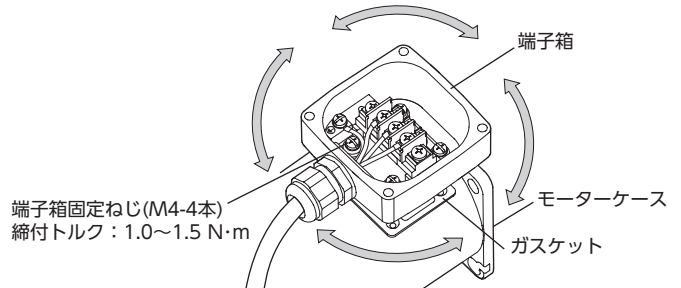
- ケーブルを端子台に接続するときは、次のようなケーブルと圧着端子をご使用ください。

適用圧着端子：絶縁被覆付き丸形圧着端子
適用ケーブル径： $\phi 7 \sim \phi 13 \text{ mm}$
適用リード線：AWG18 (0.75 mm²) 以上



● ケーブル引き出し口の位置変更

ケーブル引き出し口の方向を左右 90° または 180° に変更できます。
ケーブル引き出し口の位置を変更するときは、端子箱固定ねじを緩め、端子箱を回転させ、取り付け方向を変更してください。



重要 ● 装着されているガスケットは必ず使用してください。
● 端子箱とモーターケースの間に異物をはさみ込まないように組み付けてください。

運転

電源を投入するとモーターが回転します。
感電防止のため、配線が終わるまで電源は入れないでください。

重要 ● モーターを運転するときはモーターケース温度を 90℃ 以下に抑えてください。90℃ を超えて運転すると、モーターの巻線、ボールベアリングの寿命が短くなります。モーターケースの温度は、温度計、サーモテープ、または熱電対で測定し、確認してください。

時間定格

連続運転可能時間は 30 分です (30 分定格: 銘板に「30 min」と記載されています)。

拘束時の焼損保護

モーターは、出力軸が拘束されたときの焼損保護機能を備えています。保護方式は次の2種類です。

■ サーマルプロテクタ方式

銘板に「TP」と記載されています。このモーターは自動復帰型のサーマルプロテクタをモーター巻線部に内蔵しています。モーター内部の温度が規定値以上になると、サーマルプロテクタがはたらいてモーターは停止します。

点検作業は必ず電源を切ってから行なってください。

サーマルプロテクタ動作温度

開(モーター停止).....130 ± 5 °C

閉(運転再開).....85 ± 20 °C

■ インピーダンスプロテクト方式

銘板に「ZP」と記載されています。このモーターは、巻線インピーダンスを大きくしています。モーターが拘束されても電流(入力)の増加が抑えられ、内部温度が一定の値以上にならないように設計されています。

故障の診断と処置

モーターの運転操作が正常に行なえないときは、この項をご覧になり適切に処置してください。それでも正常に運転できないときは、最寄りのお客様ご相談センターにお問い合わせください。

現象	確認内容
モーターが回転しない。	<ul style="list-style-type: none">電源電圧を確認してください。電源を正しく接続してください。付属のコンデンサを正しく接続してください。
モーターが回転したり、しなかったりする。	<ul style="list-style-type: none">端子台や圧着端子を使用している場合、接続不良になっていないか確認してください。負荷を許容値以下にしてください。
指定した方向とは逆に回転する。	<ul style="list-style-type: none">付属のコンデンサを正しく接続してください。ギヤヘッドの減速比によって接続が異なります。回転方向は、出力軸側から見た場合です。見る方向を確認してください。
モーターが異常に熱くなる。(モーターケースの温度が90 °Cを超えている)	<ul style="list-style-type: none">電源電圧を確認してください。付属のコンデンサを正しく接続してください。換気条件を見直してください。
異音がする。	<ul style="list-style-type: none">モーターとギヤヘッドを正しく組み付けてください。モーターと同じ歯切りタイプのギヤヘッドを組み付けてください。

法令・規格

■ UL規格、CSA規格、CCC(中国強制製品認証制度)

この製品は、UL規格、CSA規格、CCCの認証を取得しています。認証取得品名は、モーター品名です。

適用規格

適用規格	認証機関/ファイル No.
UL 1004-1、UL 1004-2、UL 1004-3	UL /
CSA C22.2 No.100、CSA C22.2 No.77	UL File No.E64197、E64199
GB 12350	CQC

● 耐熱クラス:130(B)

● 付属品の規格認証

● コンデンサ: UL File No.E83671(CYWT2)

VDE License No.112847(コンデンサ定格電圧 250 VACタイプ)
114747(コンデンサ定格電圧 450 VACタイプ)

● コンデンサキャップ: UL File No.E56078(YDTU2)

■ CEマーキング

低電圧指令にもとづいて CEマーキングを貼付しています。

● 低電圧指令

● 適用規格

EN 60034-1、EN 60034-5、EN 60664-1

EN 60034-1 に基づく超過トルク耐力

品名	超過トルク耐力
2RK6、3RK15	定格トルクの 120%
4RK25	定格トルクの 150%
5RK40、5RK60	定格トルクの 160%
5RK90	定格トルクの 130%

超過トルク耐力とは、定格電圧、定格周波数で運転しているときに、トルクを緩やかに増加させても、速度の急変または停止することなく運転を15秒間継続できる最大トルクのことです。

● 設置条件(適用規格 EN規格)

過電圧カテゴリー II、汚損度 2、クラス I 機器

機器によって過電圧カテゴリー III の規定値が要求される場合は、絶縁トランスを介してモーターに定格電圧を給電してください。

● モーターの温度上昇試験

規格で要求される温度上昇試験は、ギヤヘッドの代わりに放熱板付の状態で行なっています。放熱板のサイズ、材質は以下のとおりです。

[サイズ] **2RK6**:115 × 115 mm、**3RK15**:125 × 125 mm、
4RK25:135 × 135 mm、**5RK40**:165 × 165 mm、
5RK60、**5RK90**:200 × 200 mm

[厚さ] 5 mm

[材質] アルミニウム合金

■ 有害物質

RoHS指令(2011/65/EU)の規制値を超える物質は含有していません。

- この取扱説明書の一部または全部を無断で転載、複製することは、禁止されています。
- 取扱説明書に記載されている情報、回路、機器、および装置の利用に関して産業財産権上の問題が生じても、当社は一切の責任を負いません。
- 製品の性能、仕様および外観は改良のため予告なく変更することがありますのでご了承ください。
- 取扱説明書には正確な情報を記載するよう努めていますが、万一ご不審な点や誤り、記載もれなどにお気づきの点がありましたら、最寄りのお客様ご相談センターまでご連絡ください。
- **Oriental motor** は、日本その他の国におけるオリエンタルモーター株式会社の登録商標または商標です。

© Copyright ORIENTAL MOTOR CO., LTD. 2014

2017年2月制作

オリエンタルモーター株式会社

お問い合わせ窓口 (フリーコールです。携帯・PHSからもご利用いただけます。)

総合窓口	技術的なお問い合わせ・訪問・お見積・ご注文 お客様ご相談センター
受付時間	平日/8:00 ~ 20:00、土曜日/9:00 ~ 17:30
東京	TEL 0120-925-410 FAX 0120-925-601
名古屋	TEL 0120-925-420 FAX 0120-925-602
大阪	TEL 0120-925-430 FAX 0120-925-603

故障かな?と思ったときの 検査修理窓口	
アフターサービスセンター	
受付時間	平日/9:00 ~ 18:30
TEL	0120-911-271
FAX	0120-984-815

WEBサイトでもお問い合わせやご注文を受け付けています。 <http://www.orientalmotor.co.jp/>

OPERATING MANUAL

K II Series Reversible motor



Introduction

■ Before using the motor

Only qualified personnel should work with the product. Use the product correctly after thoroughly reading the section "Safety precautions." In addition, be sure to observe the contents described in warning, caution, and note in this manual. The product described in this manual has been designed and manufactured to be incorporated in general industrial equipment. Do not use for any other purpose. Oriental Motor Co., Ltd. is not responsible for any damage caused through failure to observe this warning.

Safety precautions

The precautions described below are intended to prevent danger or injury to the user and other personnel through safe, correct use of the product. Use the product only after carefully reading and fully understanding these instructions.

	Warning	Handling the product without observing the instructions that accompany a "Warning" symbol may result in serious injury or death.
	Caution	Handling the product without observing the instructions that accompany a "Caution" symbol may result in injury or property damage.
	Note	The items under this heading contain important handling instructions that the user should observe to ensure safe use of the product.

Warning

- Do not use the product in explosive or corrosive environments, in the presence of flammable gases, or near combustibles. Doing so may result in fire, electric shock or injury.
- Only qualified and educated personnel should be allowed to perform installation, connection, operation and inspection/troubleshooting of the product. Handling by unqualified and uneducated personnel may result in fire, electric shock, injury or equipment damage.
- Do not transport, install the product, perform connections or inspections when the power is on. Always turn the power off before carrying out these operations. Failure to do so may result in electric shock.
- Turn off the power in the event the overheat protection device (thermal protector) is triggered. Failure to do so may result in injury or damage to equipment, since the motor will start abruptly when the overheat protection device (thermal protector) is automatically reset.
- The motor is Class I equipment. Install the motor so as to avoid contact with hands, or ground it to prevent the risk of electric shock.
- Keep the input power voltage within the specified range. Failure to do so may result in fire or electric shock.
- Securely connect the cables in accordance with the connection examples. Failure to do so may result in fire or electric shock.
- Do not forcibly bend, pull or pinch the lead wire (cable). Doing so may result in fire and electric shock.
- Insulate the connection terminals of the supplied capacitor using the supplied capacitor cap. Failure to do so may result in electric shock.
- Turn off the power in the event of a power failure. Or the motor may suddenly start when the power is restored and may cause injury or damage to equipment.
- Do not touch the connection terminal of the capacitor immediately after the power is turned off (for a period of 30 seconds). The residual voltage may cause electric shock.
- Do not disassemble or modify the motor. This may cause electric shock or injury.

Caution

- Do not use the motor beyond its specifications. Doing so may result in electric shock, injury or damage to equipment.
- Do not touch the motor during operation or immediately after stopping. The surface is hot and may cause a skin burn(s).
- Do not lift the motor by holding the motor output shaft or motor lead wires. Doing so may result in injury.
- Keep the area around the motor free of combustible materials. Failure to do so may result in fire or a skin burn(s).
- Do not leave anything around the motor that would obstruct ventilation. Doing so may result in damage to equipment.

Thank you for purchasing an Oriental Motor product. This Operating Manual describes product handling procedures and safety precautions.

- Please read it thoroughly to ensure safe operation.
- Always keep the manual where it is readily available.

- Do not touch the rotating part (output shaft) while operating the motor. Doing so may result in injury.
- When an abnormality is noted, turn off the power immediately. Failure to do so may result in fire, electrical shock or injury.
- The motor surface temperature may exceed 70 °C (158 °F) even under normal operating conditions. If the operator is allowed to approach the running motor, attach a warning label as shown in the figure in a conspicuous position. Failure to do so may result in a skin burn(s).
- Dispose the product correctly in accordance with laws and regulations, or instructions of local governments.



Warning label

Preparation

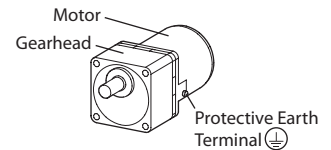
■ Checking the product

Verify that the items listed below are included. Report any missing or damaged items to the branch or sales office from which you purchased the product.

- Motor 1 unit
The combination type comes with the motor and its dedicated gearhead pre-assembled.
- Capacitor 1 piece
- Capacitor cap 1 piece
- Mounting screw set 1 set (only for combination type)
Hexagonal socket head screw, washer, spring washer 4 pieces each, parallel key 1 piece
- OPERATING MANUAL 1 copy (this document)

■ Checking the model name

Check the model names of the motor and the gearhead against the model name described on each nameplate. The figures show the lead wire type.



- : Enter a motor classification representing the power supply voltage.
JA: Single-phase 100 V 50/60 Hz **JC:** Single-phase 200 V 50/60 Hz
UA: Single-phase 110/115 V 60 Hz **UC:** Single-phase 220/230 V 60 Hz
GC: Single-phase 220/230 V 50 Hz
- : Enter a number representing the gear ratio.

● Combination type

Lead wire type

Model	Motor model	Gearhead model	Degree of protection
2RK6■-□	2RK6GV-■	2GV□B	IP20
3RK15■-□	3RK15GV-■	3GV□B	
4RK25■-□	4RK25GV-■	4GV□B	
5RK40■-□	5RK40GV-■	5GV□B	
5RK60■-□	5RK60GVH-■	5GVH□B	
5RK90■-□	5RK90GVR-■	5GVR□B	

Terminal Box Type

Model*	Motor model	Gearhead model	Degree of protection
4RK25■T2-□	4RK25GV-■T2	4GV□B	IP40
5RK40■T2-□	5RK40GV-■T2	5GV□B	
5RK60■T2-□	5RK60GVH-■T2	5GVH□B	IP20
5RK90■T2-□	5RK90GVR-■T2	5GVR□B	

* For the product having changed the position of the terminal box, the code is added at the end of the model name.

● Round shaft type

For the model name of the round shaft type, "A" is used instead of "GV", "GVH" or "GVR" in the "motor model name," which indicates the motor shaft type.

Installation

Location for installation

Install it in a well-ventilated location that provides easy access for inspection.

- Inside an enclosure that is installed indoors (provide vent holes)
- Operating ambient temperature
Classification representing the power supply voltage
JA/JC: -10 to +50 °C (+14 to +122 °F) (non-freezing)
UA/UC/GC: -10 to +40 °C (+14 to +104 °F) (non-freezing)
* The lowest temperature is 0 °C (+32 °F) for gearheads of the gear ratio 2 and 3.
- Operating ambient humidity 85% or less (non-condensing)
- Area that is free from an explosive atmosphere or toxic gas (such as sulfuric gas) or liquid
- Area not exposed to direct sun
- Area free of excessive amount dust, iron particles or the like
- Area not subject to splashing water (storms, water droplets), oil (oil droplets) or other liquids
- Area free of excessive salt
- Area not subject to continuous vibration or excessive shocks
- Area free of excessive electromagnetic noise (from welders, power machinery, etc.)
- Area free of radioactive materials, magnetic fields or vacuum
- Altitude Up to 1000 m (3300 ft.) above sea level

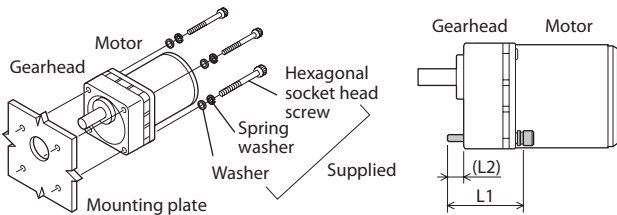
Note On rare occasions, grease may ooze out from the gearhead. If there is a concern over possible environmental damage resulting from the leakage of grease, provide an oil tray or similar oil catching mechanism in order not to cause a secondary damage. Grease leakage may lead to problems in the customer's equipment or products.

Installation method

Note Do not install the motor to the mounting hole diagonally or assemble the motor forcibly. Doing so may cause damage to the motor.

Combination type

Secure the motor with mounting screw set (supplied) through the four mounting holes provided. Do not leave a gap between the motor and mounting plate.



Mounting screw set (supplied)

Model	Gear ratio	Hexagonal socket head screw		L1 [mm (in.)]	L2 [mm (in.)]	Tightening torque
		Screw size	Material			
2RK6	2, 3	M4	Stainless steel	55 (2.17)	8 (0.31)	1.4 N·m (12 lb-in)
	5 to 25			50 (1.97)	7 (0.28)	
	30 to 120			55 (2.17)	8 (0.31)	
	150 to 360			60 (2.36)	8 (0.31)	
3RK15	2, 3	M6	Stainless steel	65 (2.56)	12 (0.47)	5.0 N·m (44 lb-in)
	5 to 25			60 (2.36)	12 (0.47)	
	30 to 120			65 (2.56)	12 (0.47)	
	150 to 360			70 (2.76)	12 (0.47)	
4RK25	2, 3	M6	Stainless steel	65 (2.56)	9 (0.35)	5.0 N·m (44 lb-in)
	5 to 25			60 (2.36)	9 (0.35)	
	30 to 120			65 (2.56)	9 (0.35)	
	150 to 360			70 (2.76)	9 (0.35)	
5RK40 5RK60	2, 3	M8	Stainless steel	85 (3.35)	16 (0.63)	12.0 N·m (106 lb-in)
	5 to 18			70 (2.76)	14 (0.55)	
	25 to 100			85 (3.35)	16 (0.63)	
	120 to 300			90 (3.54)	15 (0.59)	
5RK90	3	M8	Stainless steel	85 (3.35)	16 (0.63)	12.0 N·m (106 lb-in)
	5 to 15			70 (2.76)	14 (0.55)	
	18 to 36			85 (3.35)	16 (0.63)	
	50 to 180			95 (3.74)	14 (0.55)	

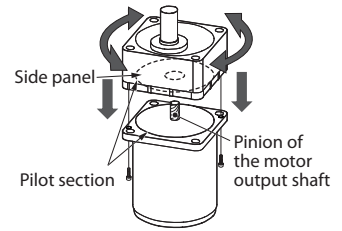
Removing the gearhead from the motor

Remove the hexagonal socket head screws (2 pieces) assembling the motor and gearhead and detach the motor from the gearhead.



Installing the gearhead to the motor

1. Keep the pilot sections of the motor and gearhead in parallel, and assemble the gearhead with the motor while slowly rotating it clockwise/counterclockwise. At this time, note so that the pinion of the motor output shaft does not hit the side panel or gears of the gearhead strongly.
2. Check no gaps remain between the motor and gearhead, and tighten them with hexagonal socket head screws (2 pieces).



Assemble the gearhead to the motor in a condition where the motor output shaft is in an upward direction.

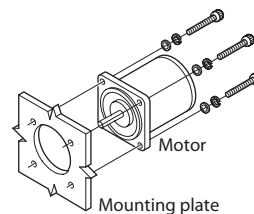
Gearhead model	Screw size	Tightening torque
2GV□B	M2.6	0.4 N·m (3.5 lb-in)
3GV□B		
4GV□B		
5GV□B	M3	0.6 N·m (5.3 lb-in)
5GVH□B		
5GVR□B		

Note

- Do not forcibly assemble the motor and gearhead. Also, prevent metal objects or foreign substances from entering in the gearhead. The pinion of the motor output shaft or gear may be damaged, resulting in noise or shorter service life.
- Do not allow dust to attach to the pilot sections of the motor and gearhead. Also, assemble the motor and gearhead carefully by not pinching the O-ring at the motor pilot section. If the O-ring is crushed or severed, grease may leak from the gearhead.

Round shaft type

Secure the motor with hexagonal socket head screws (not supplied) through the four mounting holes provided. Do not leave a gap between the motor and mounting plate.



Model	Screw size	Tightening torque
2RK	M4	1.8 N·m (15 lb-in) [1.4 N·m (12 lb-in)]
3RK	M5	3.8 N·m (33 lb-in) [3.0 N·m (26 lb-in)]
4RK		
5RK	M6	6.4 N·m (56 lb-in) [5.0 N·m (44 lb-in)]

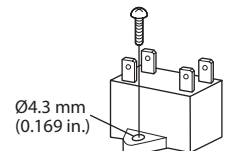
The brackets [] indicate the value for stainless steel.

Motor with cooling fan

When installing a motor with cooling fan onto a device, leave 10 mm (0.39 in.) or more behind the fan cover or open a ventilation hole so that the cooling inlet on the back of the motor cover is not blocked.

Mounting the capacitor

Mount the capacitor securely by using M4 screws (not provided).

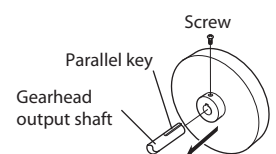


Note

- Do not let the screw fastening torque exceed 1 N·m (8.8 lb-in) to prevent damage to the mounting foot.
- Mount capacitor at least 10 cm (3.94 in.) away from the motor. If it is located closer, the life of the capacitor will be shortened.

Installing a load

The gearhead shaft is provided with a key slot for connecting the transmission parts. When connecting the transmission parts, ensure that the shaft and parts have a clearance fit, and always fix the parallel key to the output shaft with a screw to prevent the parts from rattling or spinning.



Note Do not apply excessive force onto the output shaft of the gearhead using a hammer or other tools. Doing so may cause damage to the output shaft or bearings.

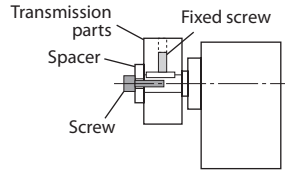
Removing/Installing the gearhead

See the following steps to replace the gearhead or to change the outlet position of the lead wires and the position of the terminal box.

● When using the output shaft end tapped hole of a gearhead

Use a tapped hole provided at the end of the output shaft as an auxiliary means for preventing the transfer mechanism from disengaging.
(2GV□B, 3GV□B type have no output shaft end tapped hole.)

Gearhead model	Output shaft end tapped hole
4GV□B	M5, Effective depth 10 mm (0.39 in.)
5GV□B 5GVH□B 5GVR□B	M6, Effective depth 12 mm (0.47 in.)



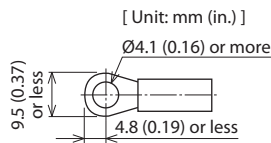
Connection

Insulate all the wire connections, such as the connection between the motor and the capacitor connection.

● Connecting Protective Earth Terminal ⊕

Be sure to ground the motor using the Protective Earth Terminal on the motor. Use a crimp terminal described below for grounding.

Applicable crimp terminal:
Insulated round crimp terminal
Terminal screw size: M4
Tightening torque:
1.0 to 1.3 N·m (8.8 to 11.5 lb-in)
Applicable minimum lead wire size:
AWG18 (0.75mm²) or thicker



Note Be sure to use the screw for grounding attached on the product.

■ Wiring diagram

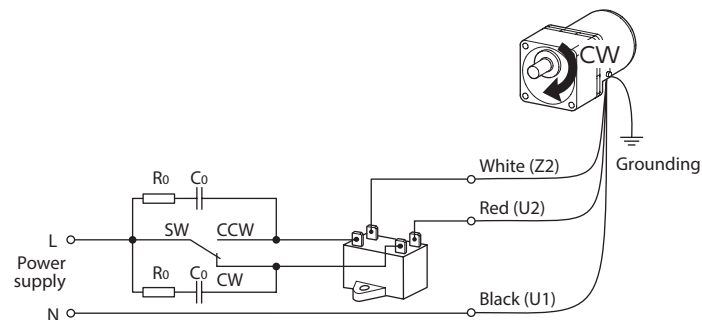
The rotation direction of the combination type varies depending on the gear ratio of the gearhead.
Check the motor model terminal and the gear ratio before connecting.
The connection diagram is an example of the lead wire type.

When connecting as the connection diagram the motor rotates in the direction as shown below.

Gear ratio and the round shaft type : CW (clockwise)

Gear ratio : CCW (counter clockwise)

Motor model	Gear ratio											
	2	3	5	6	7.5	9	12.5	15	18	25	30	36
2RK6 3RK15 4RK25	2	3	5	6	7.5	9	12.5	15	18	25	30	36
	50	60	75	90	100	120	150	180	250	300	360	-
5RK40 5RK60	2	3	5	6	7.5	9	12.5	15	18	25	30	36
	50	60	75	90	100	120	150	180	250	300	-	-
5RK90	-	3	5	6	7.5	9	12.5	15	18	25	30	36
	50	60	75	90	100	120	150	180	-	-	-	-



Switching the SW will rotate the motor in the opposite direction.

A code in the parentheses () represents a terminal code of the terminal box type.

● Contact protection

In order to protect contacts, connect a CR circuit for surge suppression (—|—|—) as shown in the figure.

$R_0 = 5$ to 200Ω

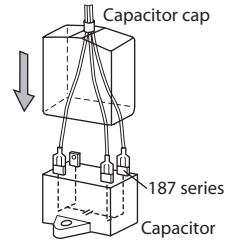
$C_0 = 0.1$ to $0.2 \mu F$ 250 VAC

It is provided as an accessory (sold separately).

Model: EPCR1201-2

■ Capacitor connection

When crimp terminals are used, use the FASTON terminals 187 Series (TE Connectivity). Use the supplied capacitor cap to insulate the capacitor terminal connection.



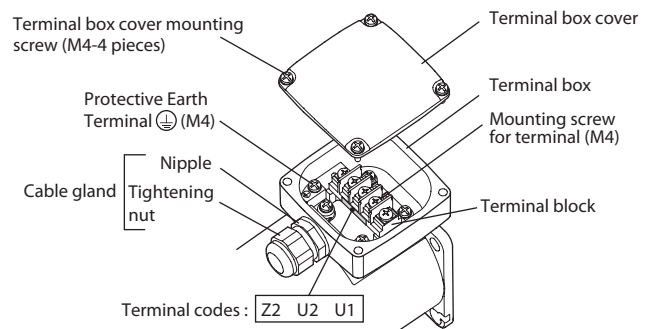
Note For lead wire connection, use one lead wire for each individual terminal.

■ Connection method to a terminal block

Remove the terminal box cover for the terminal box type, and connect a cable. Cables for connection are available as accessories (sold separately).

- If the O-ring that has set in the matching surface of the terminal box cover falls off, install it securely in the groove portion of the terminal box cover.
- After connecting the cable, securely tighten with the tightening torque in the table below.

- Note**
- To make shielding function fully effective, use a cable of an appropriate diameter and observe the specified tightening torque of screws.
 - Secure the cable drawn from the motor terminal box so that it does not receive stress.

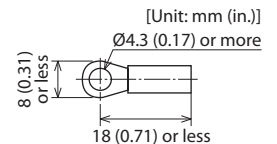


Tightening torque [Unit: N·m (lb-in)]

Terminal box cover mounting screw	1.0 to 1.5 (8.8 to 13.2)
Mounting screw for terminal	1.0 to 1.2 (8.8 to 10.6)
Tightening nut	2.0 to 2.5 (17.7 to 22)
Nipple	2.0 to 2.5 (17.7 to 22)
Protective Earth Terminal	1.0 to 1.5 (8.8 to 13.2)

- When connecting the cable on the terminal block, use the following cable and crimp terminal.

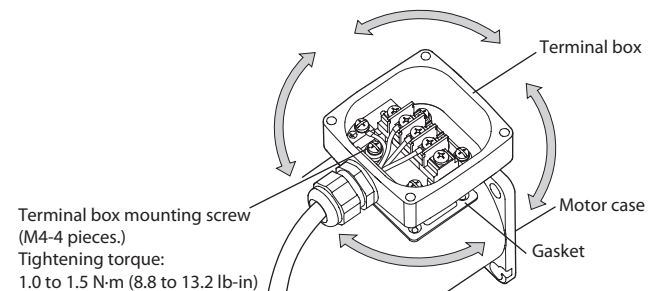
Applicable crimp terminal:
Insulated round crimp terminal
Applicable cable diameter:
 $\varnothing 7$ to $\varnothing 13$ mm ($\varnothing 0.28$ to $\varnothing 0.51$ in.)
Applicable lead wire:
AWG18 (0.75 mm²) or thicker



● Changing the cable outlet position

The cable outlet position can be changed to the left or right 90-degree direction, or the 180-degree direction.

When changing the direction of the cable outlet position, loosen the terminal box mounting screws, and rotate the terminal box to change the mounting direction.



- Note**
- Be sure to use the gasket which has been put in the product at the time of shipment.
 - Assemble not to enter any foreign object between the terminal box and motor case.

Operation

The motor rotates when the power supply is turned on. For protection against electric shock, do not turn on the power supply until the wiring is complete.

Note Make sure that the motor case temperature does not exceed 90 °C (194 °F) when operating the motor. Operation exceeding case temperature 90 °C (194 °F) may significantly deteriorate the coils and ball bearings of the motor and shorten the motor's life span. Motor case temperature can be measured by fixing a thermometer on the motor surface. It can also be measured using thermo tape or a thermocouple.

Time rating

Reversible motors have a 30 minutes rating. "30 min" is indicated on the nameplate.

Overheat protection for locked condition

This motor is equipped with one of the two features listed below to prevent the motor from burning out as a result of abnormal heating which may be caused by misapplication.

Thermally protected motors

"TP" is marked on the motor nameplate. This motor contains a built-in automatic return type thermal protector in the motor windings. If the motor internal temperature exceeds the specified value, the thermal protector is activated and the motor is stopped.

Always turn the power off before performing inspections.

Operating temperature of thermal protector:

Open (motor standstill)..... 130±5 °C (266±9 °F)

Close (resuming operation).... 85±20 °C (185±36 °F)

Impedance protection

"ZP" is stamped on the motor nameplate. The motor has higher coil impedance. When the motor goes into locked rotor condition due to a malfunction, coil impedance rises, suppressing input power to the motor and protecting the motor coil from burnout.

Troubleshooting

When the motor cannot be operated correctly, refer to the contents provided in this section and take appropriate action. If the problem persists, contact your nearest office.

Phenomena	Check items
Motor does not rotate.	<ul style="list-style-type: none"> Check the power supply voltage. Connect the power supply and the motor correctly. Connect the supplied capacitor correctly.
Motor sometimes rotates and stops.	<ul style="list-style-type: none"> If terminal blocks or crimp terminals are used, check them for poor connection. Keep the load at or below the allowable value.
The motor rotates in the direction opposite to the specified direction.	<ul style="list-style-type: none"> Connect the supplied capacitor correctly. The connection varies depending on the gear ratio of the gearhead. The rotation direction is as viewed from the output shaft end. Check the reference direction.
Motor temperature abnormally high [Motor case temperature exceeds 90 °C (194 °F)]	<ul style="list-style-type: none"> Check the power supply voltage. With a single-phase motor, connect the supplied capacitor correctly. Review the ventilation condition.
Noisy operation	<ul style="list-style-type: none"> Assemble the motor and gearhead correctly. Assemble a gearhead of the same pinion type as the motor.

Regulations and standards

UL Standards, CSA Standards, CCC System

This product is recognized by UL under the UL and CSA Standards, and also certified by CQC under the China Compulsory Certification (CCC) system. The motor model name represents the model that conforms to the standards.

Applicable standards

Applicable standards	Certification Body / File No.
UL 1004-1, UL 1004-2, UL 1004-3	UL /
CSA C22.2 No.100, CSA C22.2 No.77	UL File No.E64197, E64199
GB 12350	CQC

- Thermal Class: 130 (B)

Standards for accessories

- Capacitor: UL File No.E83671 (CYWT2), VDE License No.112847 (capacitors with a rated voltage of 250 VAC), 114747 (capacitors with a rated voltage of 450 VAC)
- Capacitor cap: UL File No.E56078 (YDTU2)

CE Marking

This product is affixed the CE Marking under the Low Voltage Directive.

Low Voltage Directive

Applicable standards

EN 60034-1, EN 60034-5, EN 60664-1

Momentary excess torque based on EN 60034-1

Model	Momentary excess torque
2RK6 3RK15	120% of the rated torque
4RK25	150% of the rated torque
5RK40 5RK60	160% of the rated torque
5RK90	130% of the rated torque

Momentary excess torque represents a maximum torque that can maintain the operation for 15 seconds without stalling or abrupt speed change even if the torque is increased gently while operating at rated voltage and rated frequency.

Installation conditions (For EN standard)

Overvoltage category II, Pollution degree 2, Class I equipment

When the machinery to which the motor is mounted requires overvoltage category III specifications, install the motor in a cabinet that connect to power supply via an isolation transformer.

Motor temperature rise tests

Temperature rise tests required by the above standards are performed in a state that has been attached a heat radiation plate instead of a gearhead.

The size and material for the heat radiation plates are as follows.

[Size]

2RK6: 115×115 mm (4.53×4.53 in.) 3RK15: 125×125 mm (4.92×4.92 in.)

4RK25: 135×135 mm (5.31×5.31 in.) 5RK40: 165×165 mm (6.50×6.50 in.)

5RK60, 5RK90: 200×200 mm (7.87×7.87 in.)

[Thickness] 5 mm (0.20 in.)

[Material] Aluminum alloy

Hazardous substances

The products do not contain the substances exceeding the restriction values of RoHS Directive (2011/65/EU).

- Unauthorized reproduction or copying of all or part of this manual is prohibited.
- Oriental Motor shall not be liable whatsoever for any problems relating to industrial property rights arising from use of any information, circuit, equipment or device provided or referenced in this manual.
- Characteristics, specifications and dimensions are subject to change without notice.
- While we make every effort to offer accurate information in the manual, we welcome your input. Should you find unclear descriptions, errors or omissions, please contact the nearest office.
- Oriental motor** is a registered trademark or trademark of Oriental Motor Co., Ltd., in Japan and other countries.

© Copyright ORIENTAL MOTOR CO., LTD. 2014

Published in February 2017

- Please contact your nearest Oriental Motor office for further information.

ORIENTAL MOTOR U.S.A. CORP.

Technical Support Tel:(800)468-3982

8:30 A.M. to 5:00 P.M., P.S.T. (M-F)

7:30 A.M. to 5:00 P.M., C.S.T. (M-F)

www.orientalmotor.com

ORIENTAL MOTOR DO BRASIL LTDA.

Tel:+55-11-3266-6018

www.orientalmotor.com.br

ORIENTAL MOTOR (EUROPA) GmbH

Schiessstraße 74, 40549 Düsseldorf, Germany

Technical Support Tel:00 800/22 55 66 22

www.orientalmotor.de

ORIENTAL MOTOR (UK) LTD.

Tel:01256-347090

www.oriental-motor.co.uk

ORIENTAL MOTOR (FRANCE) SARL

Tel:01 47 86 97 50

www.orientalmotor.fr

ORIENTAL MOTOR ITALIA s.r.l.

Tel:02-93906346

www.orientalmotor.it

ORIENTAL MOTOR CO., LTD.

4-8-1 Higashiueno, Taito-ku, Tokyo 110-8536

Japan

Tel:03-6744-0361

www.orientalmotor.co.jp

ORIENTAL MOTOR ASIA PACIFIC PTE. LTD.

Singapore

Tel:1800-8420280

www.orientalmotor.com.sg

ORIENTAL MOTOR (MALAYSIA) SDN. BHD.

Tel:1800-806161

www.orientalmotor.com.my

ORIENTAL MOTOR (THAILAND) CO., LTD.

Tel:1800-888-881

www.orientalmotor.co.th

ORIENTAL MOTOR (INDIA) PVT. LTD.

Tel:+91-80-41125586

www.orientalmotor.co.in

TAIWAN ORIENTAL MOTOR CO., LTD.

Tel:0800-060708

www.orientalmotor.com.tw

SHANGHAI ORIENTAL MOTOR CO., LTD.

Tel:400-820-6516

www.orientalmotor.com.cn

INA ORIENTAL MOTOR CO., LTD.

Korea

Tel:080-777-2042

www.inaom.co.kr

ORIENTAL MOTOR CO., LTD.

Hong Kong Branch

Tel:+852-2427-9800