



取扱説明書	ドライバ・コントローラ接続用ケーブル (EMPシリーズ対応) CC <input type="checkbox"/> <input type="checkbox"/> EMP4
OPERATING MANUAL	
使用説明書	
취급설명서	

お買い上げいただきありがとうございます。
 この取扱説明書には、製品の取り扱い方を示しています。
 ●取扱説明書をよくお読みになり、製品を安全にお使いください。
 ●お読みになったあとは、いつでも見られるところに必ず保管してください。

製品の取扱いは、適切な資格を有する人が行なってください。
 この製品は、一般的な産業機器の機器組み込み用として設計されています。その他の用途には使用しないでください。
 この警告を無視した結果生じた損害の補償については、当社は一切その責任を負いませんので、あらかじめご了承ください。

取扱説明書は、製品の改良や仕様変更および取扱説明書の改善のために、予告なしに変更することがあります。
 取扱説明書には正確な情報を記載するよう努めていますが、万一ご不審な点や誤り、記載もれなどにお気づきの点がありましたら、最寄りのお客様ご相談センターまでご連絡ください。

Ⓜ、ORIENTAL MOTOR、VEXTA、および α STEP は、日本その他の国で登録されたオリエンタルモーター株式会社の商標です。DiMER はオリエンタルモーター株式会社の商標です。

© Copyright ORIENTAL MOTOR CO., LTD. 2006

■有害物質

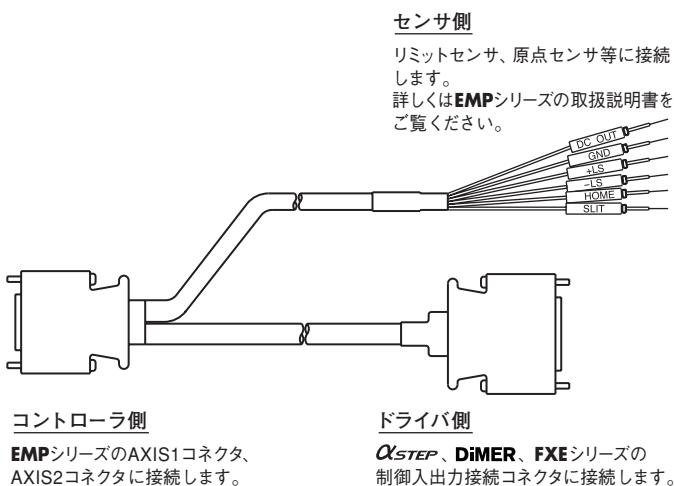
RoHS (EU指令2002/95/EC 27Jan.2003) 適合

製品の確認

この製品はストアードプログラム型コントローラEMPシリーズと α STEP、DiMER、FXEシリーズのドライバをワンタッチで接続できるケーブルです。
 ドライバ・センサケーブルがお手元に届きましたら、品名が正しいか、確認してください。

品名	長さ [m]	適用ドライバ
CC01EMP4	1	α STEP DiMER FXE シリーズ
CC02EMP4	2	

各部の機能



コネクタ信号配列

コントローラ側 ピン番号	ドライバ側 ピン番号	センサ側 リード線名
1	11	-
2	12	-
3	9	-
4	10	-
5	29	-
6	23	-
7	25	-
8	-	+LS
9	-	-LS
10	-	HOME
11	-	SLIT
12	-	DC OUT
13	-	GND
14	33	-
15	34	-
16	21	-
17	22	-
18	24,26,30	-
19	19	-
20	20	-
21	17	-
22	18	-
23	-	-
24	-	-
25	1	-
26	2	-

重要

- コントローラの12/24Vがサービス出力されていますので、DC OUTには外部電源を入力しないでください。コントローラの内部回路が破損する原因になります。
- ケーブルは加工・改造しないでください。コントローラ、ドライバ、センサの破損、誤動作の原因になります。
- ケーブルを廃棄するときは、できるだけ分解し、産業廃棄物として処理してください。

オリエンタルモーター株式会社

<http://www.orientalmotor.co.jp/>

●製品についてのご質問、ご相談はお客様ご相談センターへお問い合わせください。フリーコール(無料)です。携帯電話・PHSからもご利用が可能です。

受付時間 平日 9:00~18:30
 土曜日 9:00~17:30

東京 TEL 0120-925-410 FAX 0120-925-601
 名古屋 TEL 0120-925-420 FAX 0120-925-602
 大阪 TEL 0120-925-430 FAX 0120-925-603

OPERATING MANUAL

Cable for connection between driver and controller (Conforms to **EMP** series)

CC□□EMP4

Thank you for purchasing an Oriental Motor product. This Operating Manual describes product handling procedures.

- Please read it thoroughly to ensure safe operation.
- Always keep the manual where it is readily available.

Only qualified personnel should work with the product. The product described in this manual has been designed and manufactured for use in general industrial machinery, and must not be used for any other purpose. Oriental Motor Co., Ltd. is not responsible for any damage caused through failure to observe this warning.

This Operating Manual is subject to change without prior notice for the purpose of product improvement or changes in specifications, or to improve its general content. While we make every effort to offer accurate information in the manual, we welcome your input. Should you find unclear descriptions, errors or omissions, please contact the nearest office.

Ⓜ, **ORIENTAL MOTOR**, **VEXTA** and **αSTEP** are trademarks of Oriental Motor Co., Ltd., and are registered in Japan and other countries. **DiMER** is a trademark of Oriental Motor Co., Ltd.

© Copyright ORIENTAL MOTOR CO., LTD. 2006

■ Hazardous substances

RoHS (Directive 2002/95/EC 27Jan.2003) compliant

Checking the product

This cable permits one-touch connection of the **EMP** series stored programming controller with an **αSTEP**, **DiMER** or **FXE** series driver.

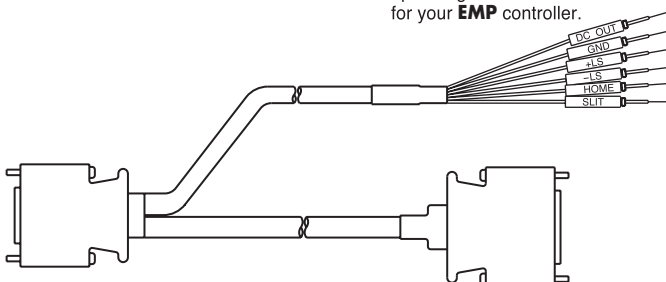
Verify that the model number of the driver-sensor cable product you've received is the correct one.

Model	Length	Applicable driver mode
CC01EMP4	1m(3.3ft.)	αSTEP DiMER FXE series
CC02EMP4	2m(6.6ft.)	

Functions of parts

Sensor side

Connect to a limit sensor, home sensor, etc. For details, refer to the operating manual for your **EMP** controller.



Controller side

Connect to the **AXIS1** or **AXIS2** connector on your **EMP** controller.

Driver side

Connect to the control I/O connector on your **αSTEP**, **DiMER** or **FXE** driver.

Connector pin assignments

Controller side Pin no.	Driver side Pin no.	Sensor side
1	11	—
2	12	—
3	9	—
4	10	—
5	29	—
6	23	—
7	25	—
8	—	+LS
9	—	-LS
10	—	HOME
11	—	SLIT
12	—	DC OUT
13	—	GND
14	33	—
15	34	—
16	21	—
17	22	—
18	24,26,30	—
19	19	—
20	20	—
21	17	—
22	18	—
23	—	—
24	—	—
25	1	—
26	2	—

Note

- DC OUT is used to output the controller's 12/24 V, so do not input any external power supply to DC OUT. Doing so may damage the internal circuit of the controller.
 - Do not rework or modify the cable. Doing so may result in damage or malfunction of the controller, driver, and sensor.
 - To dispose of the cable, disassemble it into parts and components as much as possible and dispose of individual parts/components as industrial waste.
- Please contact your nearest ORIENTAL MOTOR office for further information.

ORIENTAL MOTOR U.S.A. CORP.

Technical Support Line Tel: (800)468-3982
Available from 7:30 AM to 5:00 PM, P.S.T.
E-mail: techsupport@orientalmotor.com
www.orientalmotor.com

ORIENTAL MOTOR (EUROPA) GmbH
Headquarters and Düsseldorf Office

Tel: 0211-5206700 Fax: 0211-52067099

Munich Office
Tel: 08131-59880 Fax: 08131-598888

Hamburg Office
Tel: 040-76910443 Fax: 040-76910445

ORIENTAL MOTOR (UK) LTD.
Tel: 01256-347090 Fax: 01256-347099

ORIENTAL MOTOR (FRANCE) SARL
Tel: 01 47 86 97 50 Fax: 01 47 82 45 16

ORIENTAL MOTOR ITALIA s.r.l.
Tel: 02-93906346 Fax: 02-93906348

TAIWAN ORIENTAL MOTOR CO., LTD.
Tel: (02)8228-0707 Fax: (02)8228-0708

SINGAPORE ORIENTAL MOTOR PTE. LTD.
Tel: (6745)7344 Fax: (6745)9405

ORIENTAL MOTOR (MALAYSIA) SDN. BHD.
Tel: (03)79545778 Fax: (03)79541528

INA ORIENTAL MOTOR CO., LTD. KOREA
Tel: (032)822-2042~3 Fax: (032)819-8745

ORIENTAL MOTOR CO., LTD. Headquarters Tokyo, Japan
Tel: (03)3835-0684 Fax: (03)3835-1890

使用說明書

**驅動器・控制器間連接用電纜線
(EMP 系列對應)
CC□□EMP4**

竭誠感謝您對本公司產品的惠顧。

本使用說明書就產品的使用方法進行說明。

- 請仔細閱讀本使用說明書，並在使用產品時注意安全。
- 閱讀完本使用說明書後，請務必將其保存在合適的地方，以便隨時可以查閱。

請由有適當資格的人使用本產品。

本產品是為組裝入一般產業機器中使用而設計的，請勿將其用於其他用途。對因無視本忠告而造成的一切損失，本公司將不承擔任何賠償責任，特此聲明，敬請見諒。

由於產品改良、規格變更及改進使用說明書之需，有時會修改使用說明書而無法預先告知，敬請諒解。

本使用說明書在製作中力求內容準確，如果您發現有什麼問題或錯誤、遺漏之處，請與台灣東方馬達股份有限公司聯繫。

ORIENTAL MOTOR、VEXTA 及 α STEP 是已在日本及其他國家註冊的東方馬達株式會社的商標。DiMER 是東方馬達株式會社的商標。

© Copyright ORIENTAL MOTOR CO., LTD. 2006

■有害物質

適合 RoHS (EU 指令 2002/95/EC 27Jan.2003)

產品的確認

本產品為連接電纜線，能以直插方式連接儲存程式型控制器 EMP 系列和 α STEP、DiMER、FXE 系列的驅動器。

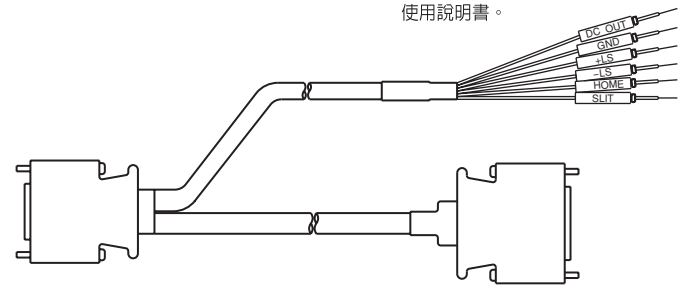
收到驅動器和感應器電纜線後，請確認品名是否正確。

品名	長度 [m]	適用驅動器
CC01EMP4	1	α STEP DiMER FXE 系列
CC02EMP4	2	

各部的功能

感應器側

連接到極限位置檢知器、原點檢知器等。
有關細節請參閱 EMP 系列的使用說明書。



驅動器側

連接到 EMP 系列的 AXIS1 連接器、AXIS2 連接器。

控制器側

連接到 α STEP、DiMER、FXE 系列的控制輸入輸出連接器。

連接器信號排列

控制器側 插腳編號	驅動器側 插腳編號	感應器側 導線名
1	11	—
2	12	—
3	9	—
4	10	—
5	29	—
6	23	—
7	25	—
8	—	+LS
9	—	-LS
10	—	HOME
11	—	SLIT
12	—	DC OUT
13	—	GND
14	33	—
15	34	—
16	21	—
17	22	—
18	24, 26, 30	—
19	19	—
20	20	—
21	17	—
22	18	—
23	—	—
24	—	—
25	1	—
26	2	—

重要

- 已輔助輸出控制器的 12/24 V，所以請不要在 DC OUT 上輸入外部電源。否則會引起控制器內部回路的破損。
- 請勿自行加工、改造電纜線，否則有可能引起控制器、驅動器和感應器的破損或錯誤動作。
- 電纜線報廢時，請盡可能將其拆解，作為工業廢棄物實施處理。

●洽詢事項，請與台灣東方馬達股份有限公司聯繫。

台灣東方馬達股份有限公司

Tel: (02) 8228-0707 Fax: (02) 8228-0708

INA ORIENTAL MOTOR CO., LTD.

KOREA
Tel: (032) 822-2042-3 Fax: (032) 819-8745

SINGAPORE ORIENTAL MOTOR PTE. LTD.

Tel: (6745) 7344 Fax: (6745) 9405

ORIENTAL MOTOR (MALAYSIA) SDN. BHD.

Tel: (03) 79545778 Fax: (03) 79541528

ORIENTAL MOTOR CO., LTD.

Headquarters Tokyo, Japan
Tel: (03) 3835-0684 Fax: (03) 3835-1890

취급설명서

**드라이버 · 컨트롤러 접속용 케이블
(EMP 시리즈 대응)**

CC □ □ EMP4

당사의 제품을 구입해 주셔서 대단히 감사합니다.

이 취급설명서에는 제품의 취급방법이 게시되어 있습니다.

- 취급설명서를 자세히 읽으시고 제품을 안전하게 사용하여 주십시오.
- 읽으신 후에는 언제든지 참고할 수 있는 잘 보이는 곳에 보관하여 주십시오.

제품의 취급은 적절한 자격을 가진 사람이 실시하여 주십시오.
이 제품은 일반적인 산업기기의 기기 장작용으로 설계되어 있습니다.
그 외의 용도로는 사용하지 마십시오.
이 경고를 무시한 결과로 발생한 손해 배상에 대해서 당사는 일절 그 책임을 질 수 없으므로 미리 양해하여 주시기 바랍니다.

취급설명서는 제품의 개량과 사양 변경 및 취급설명서의 개선을 위해 예고없이 변경될 경우가 있습니다.
취급설명서에는 정확한 정보를 기재하도록 힘쓰고 있습니다만, 만일 미심쩍은 점이나 틀린 곳, 기재 누락 사항 등이 있으면, 기술지원센터로 연락하여 주십시오.

ORIENTAL MOTOR, VEXTA 및 α STEP은 일본 및 그 밖의 국가에 등록된 ORIENTAL MOTOR CO., LTD.의 상표입니다. DiMER는 ORIENTAL MOTOR CO., LTD.의 상표입니다.

© Copyright ORIENTAL MOTOR CO., LTD. 2006

■유해물질

RoHS(EU명령 2002/95/EC 27Jan.2003)에 적합

제품의 확인

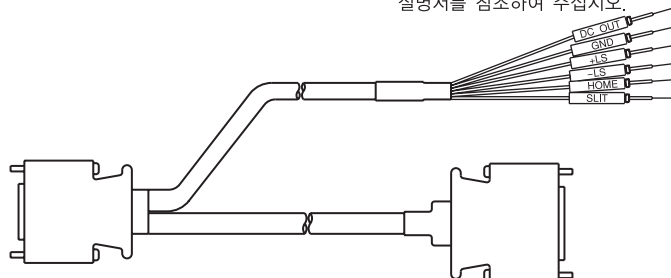
이 제품은 Stored 프로그램형 컨트롤러 EMP 시리즈와 α STEP, DiMER, FXE 시리즈의 드라이버를 워터치로 접속할 수 있는 케이블입니다.
드라이버 · 센서 케이블이 도착하면 품명이 맞게 들어 있는지 확인하여 주십시오.

품명	길이 [m]	적용 드라이버
CC01EMP4	1	α STEP DiMER FXE 시리즈
CC02EMP4	2	

각 부분의 기능

센서 측

리미트 센서, 원점 센서 등에 접속합니다.
자세한 내용은 EMP 시리즈의 취급 설명서를 참조하여 주십시오.



컨트롤러 측

EMP 시리즈의 AXIS1 커넥터, AXIS2 커넥터에 접속합니다.

드라이버 측

α STEP, DiMER, FXE 시리즈의 제어입출력 접속 커넥터에 접속합니다.

커넥터 신호 배열

컨트롤러 측 핀번호	드라이버 측 핀번호	센서 측 리드선명
1	11	-
2	12	-
3	9	-
4	10	-
5	29	-
6	23	-
7	25	-
8	-	+LS
9	-	-LS
10	-	HOME
11	-	SLIT
12	-	DC OUT
13	-	GND
14	33	-
15	34	-
16	21	-
17	22	-
18	24,26,30	-
19	19	-
20	20	-
21	17	-
22	18	-
23	-	-
24	-	-
25	1	-
26	2	-

중요

- 컨트롤러의 12/24V가 서비스 출력되고 있으므로 DC OUT에는 외부 전원을 입력하지 마십시오. 컨트롤러의 내부회로가 파손되는 원인이 됩니다.
- 케이블은 가공 · 개조하지 마십시오. 컨트롤러, 드라이버, 센서의 파손 및 오동작의 원인이 됩니다.
- 케이블을 폐기할 때에는 가능한 분해하여 산업 폐기물로 처리하여 주십시오.

- 제품에 관한 질문 및 상담은 기술지원센터로 문의하여 주십시오.

仁亞오리엔탈모터(株)

KOREA

Tel: (032) 822-2042~3 Fax: (032) 819-8745

TAIWAN ORIENTAL MOTOR CO., LTD.

Tel: (02) 8228-0707 Fax: (02) 8228-0708

SINGAPORE ORIENTAL MOTOR PTE. LTD.

Tel: (6745) 7344 Fax: (6745) 9405

ORIENTAL MOTOR (MALAYSIA) SDN. BHD.

Tel: (03) 79545778 Fax: (03) 79541528

ORIENTAL MOTOR CO., LTD.

Headquarters Tokyo, Japan
Tel: (03) 3835-0684 Fax: (03) 3835-1890